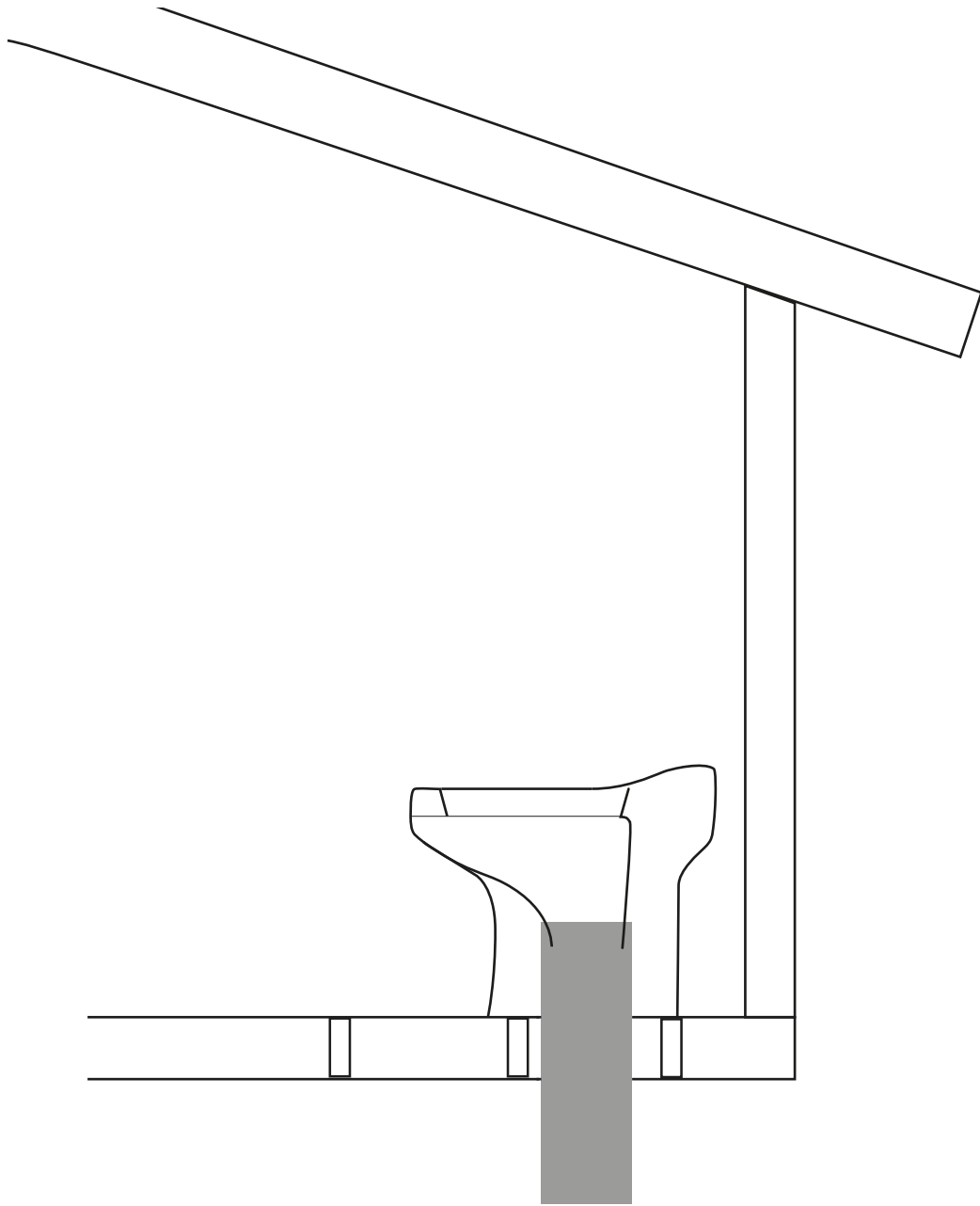


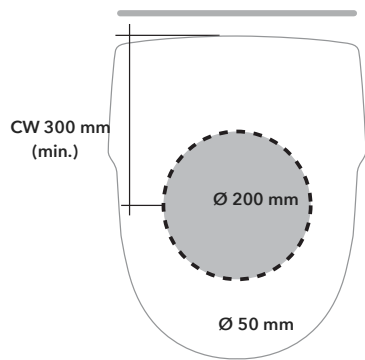
This manual should be saved!

# EcoDry toilet

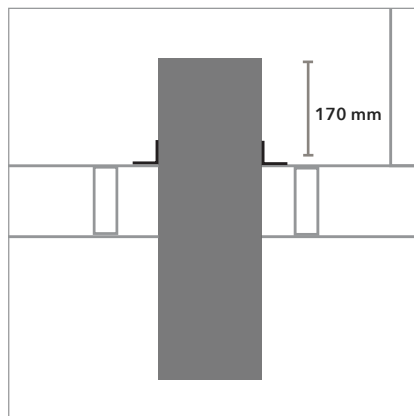
## Non-separating





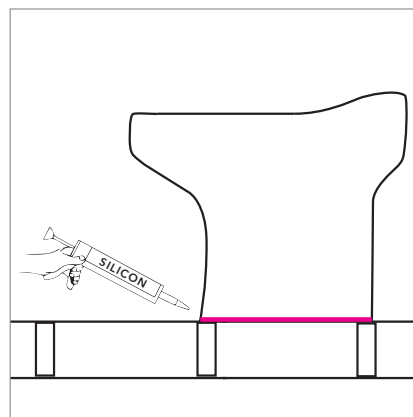


**Template for holes in the floor.**  
Hållmall för håltagning i golvet.



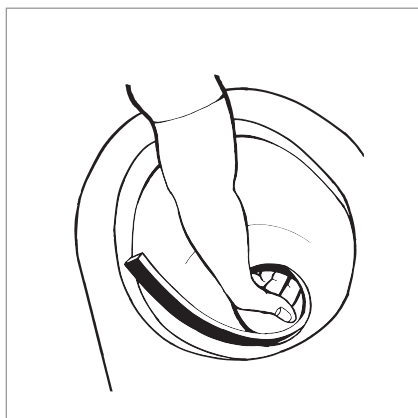
**The drop pipe should be about 170 mm above the floor. Below the floor depends on which container you use. Mount the pipe with screws and fixing angles.**

Nedfallsröret ska sticka upp ca 170 mm ovanför golvet. Under golvet beror på vilken uppsamlingsenhet som används. Fäst nedfallsröret i golvet med skruv och vinklar.



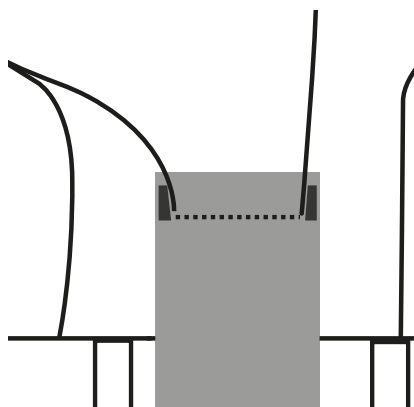
**Use silicon to fix it to the floor.**

Använd silikon för att fixera toaletten på golvet.



**Place the attached seal strip between the pipe and the porcelain.**

Sätt den bifogade tätningslistan mellan nedfallsröret och porslinet.



**The seal strip tightens and makes ventilation works properly. Prevents bad smell from coming back up.**

Tätninglistan gör så att ventilation fungerar som den ska. Den förhindrar dålig lukt.