

# BIOLAN



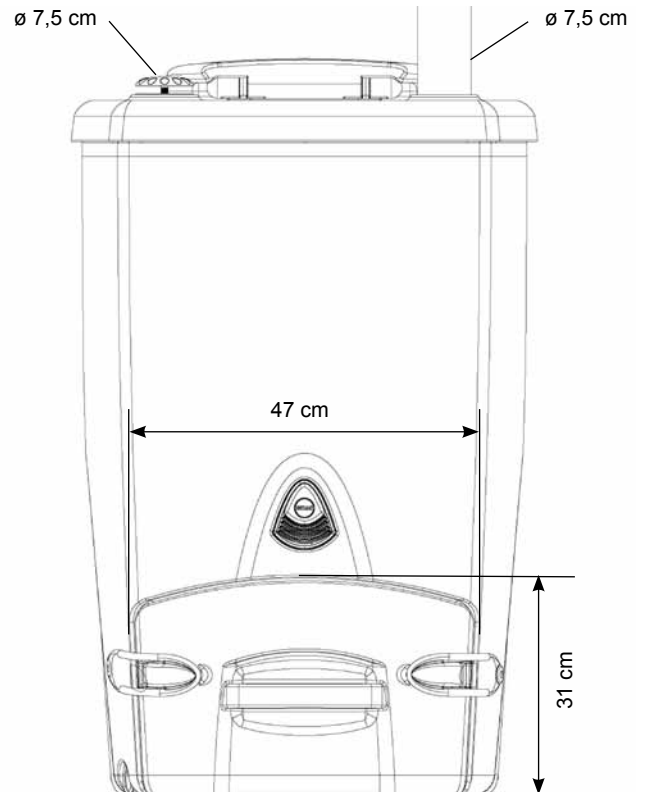
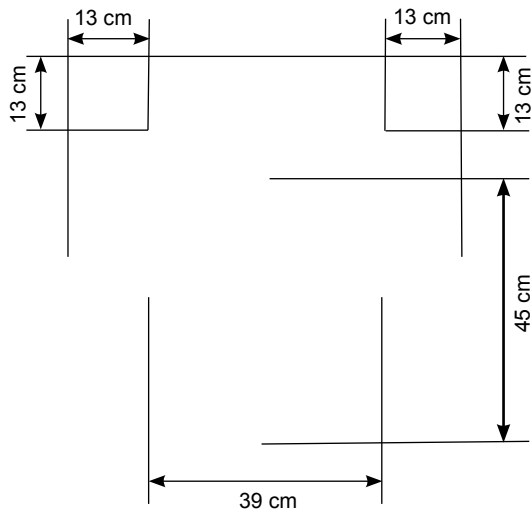
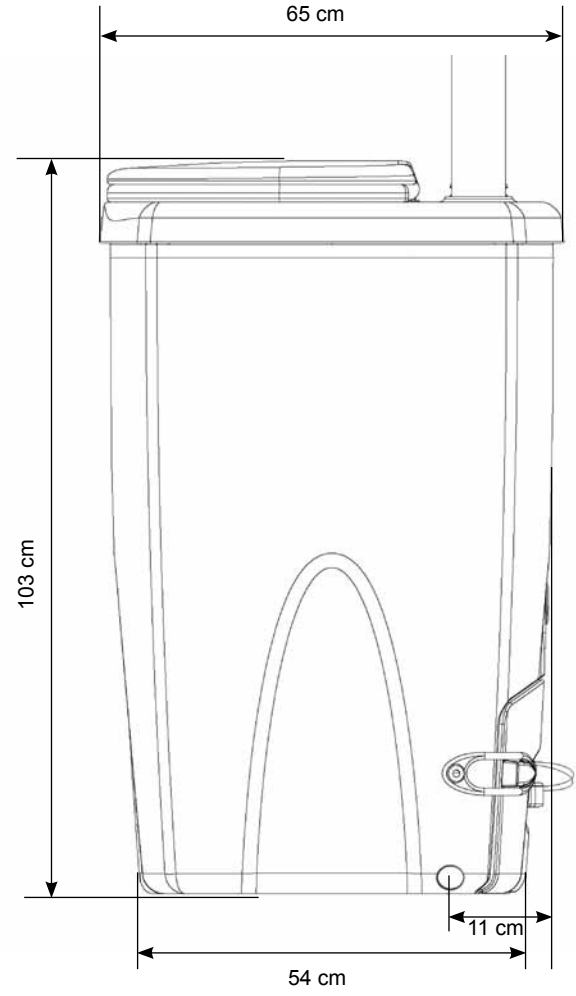
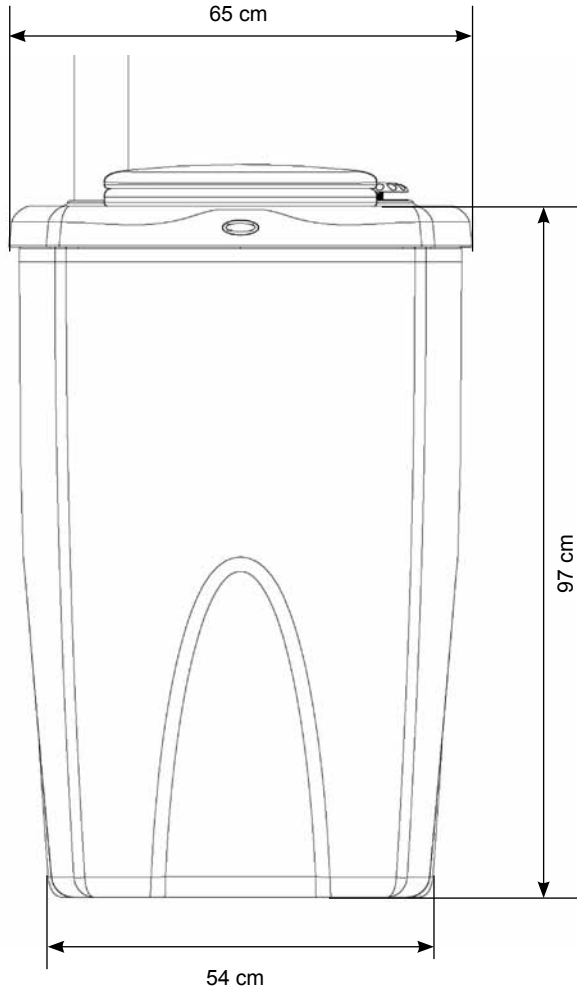
70579600

**TOILETTE À COMPOST BIOLAN<sup>ECO</sup>**  
*Mode d'installation, d'emploi et d'entretien*

01/2012

**FR**

# BIOLAN



# BIOLAN

## Toilette à Compost Biolan<sup>eco</sup>

### Mode d'installation, d'emploi et d'entretien

**Le Toilette à Compost Biolan est un toilette inodore, propre et écologique. De par sa conception thermo-isolée, le composteur produit rapidement du compost et permet en outre le compostage des déchets ménagers. Il fonctionne selon un principe naturel et ne nécessite ni eau ni électricité.**

#### Table des matières

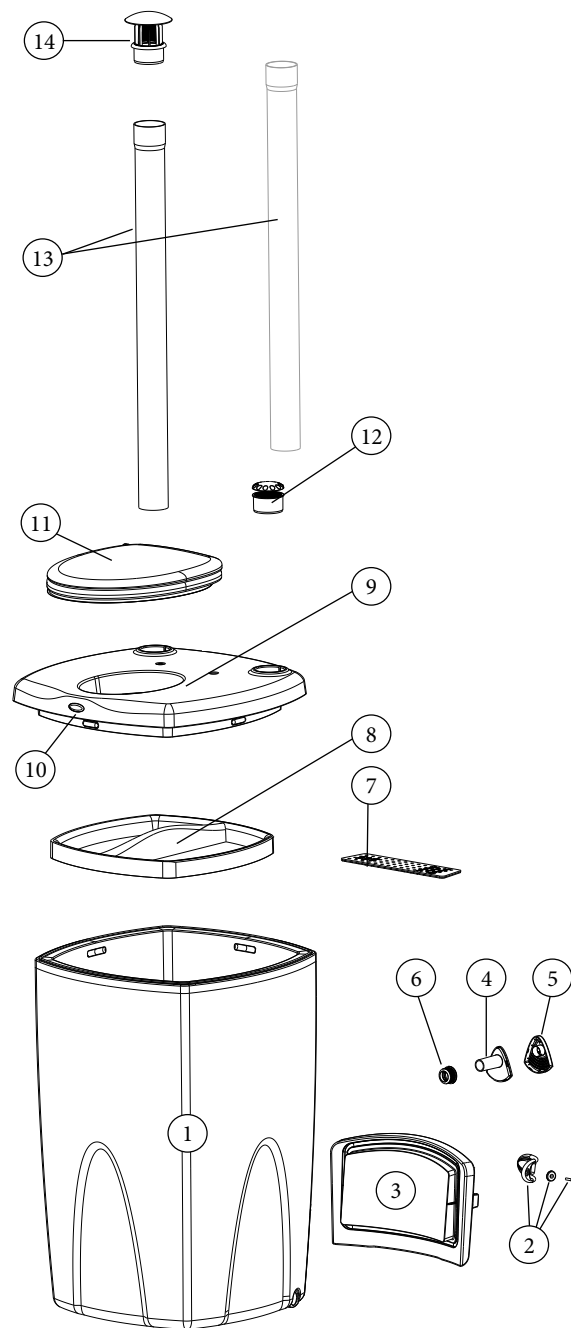
Liste des éléments	FR-2
1. Planification et installation	FR-3
1.1 Spécifications techniques	FR-3
1.2 À respecter lors d'une utilisation pendant l'hiver	FR-3
1.3 Positionnement du Toilette à Compost Biolan <sup>eco</sup>	FR-3
1.4 Positionnement de la porte de vidange	FR-3
1.5 Installation du tuyau de ventilation	FR-4
1.6 Évacuation du lixiviat	FR-4
2. Utilisation et entretien du Toilette à Compost Biolan <sup>eco</sup>	FR-4
2.1 Avant d'utiliser le Toilette à Compost Biolan <sup>eco</sup>	FR-4
2.2 Ajustement du clapet du remplacement de l'air sur le dessus du siège	FR-4
2.3 Arrivée d'air dans le réservoir des toilettes	FR-4
2.4 Ce qui peut être placé dans le Toilette à Compost Biolan <sup>eco</sup>	FR-5
2.5 Utilisation de la litière	FR-5
2.6 Utilisation de l'activateur	FR-5
2.7 Utilisation annuelle du Toilette à Compost Biolan <sup>eco</sup>	FR-5
2.8 Vidange du Toilette à Compost Biolan <sup>eco</sup>	FR-5
2.9 Vidage du bidon de lixiviat	FR-5
2.10 Nettoyage du Toilette à Compost Biolan <sup>eco</sup>	FR-5
3. Post-traitement et utilisation du compost	FR-6
3.1 Besoin d'un post-compostage	FR-6
3.2 Utilisation du terreau de couverture	FR-6
3.3 Maturation du terreau de couverture en terre végétale	FR-6
3.4 Tester la maturité de la terre à compost chez soi.	FR-6
4. Problèmes éventuels	FR-6
4.1 Odeur	FR-6
4.2 Insectes et asticots	FR-6
4.3 Humidité	FR-7
4.4 Le liquide s'écoule autour de la porte de vidange	FR-7
4.5 Compostage incomplet des déchets	FR-7
4.6 La masse ne descend pas d'elle-même après la vidange	FR-7
4.7 La quantité de lixiviat qui pénètre dans le bidon est plus grande que d'habitude	FR-7
Mise au rebut	FR-7
Accessoires Biolan	FR-8
Informations relatives à la garantie	FR-8



FR

## Liste des éléments

Élément	Nom de la pièce	N° de pièce	Matériau
1	corps, marron foncé	17792001	PE + PU
2	attache de la porte de vidange, 2 unités et joint d'attache, 2 unités et vis d'attache, 2 unités.	40580006	EPDM PE INOX
3	porte de vidange, gris foncé	18790950	PE + PU
4	corps du clapet de ventilation et	18792901	PE
5	bouchon du clapet de ventilation		PE
6	joint de traversée caoutchouc 30 / 40	19780050	EPDM
7	plaque du séparateur de liquide	18710141	PE
8	arrivée d'air	18792003	PE
9	siège, marron foncé	17792922	PE + PU
10	autocollant convexe	27710360	PE
11	siège thermique	70578500	PP
12	clapet d'air de remplacement et corps du clapet d'air de remplacement	18710926	PE PE
13	tuyau de ventilation de 1000 mm, 2 unités.	28710241	PE
14	diamètre externe du tuyau de ventilation 75 mm	40580007	PE
	En plus des éléments figurant sur l'illustration, le Toilette à Compost <sup>eco</sup> comprend également :		
	bidon de récupération du liquide	16710230	PE
	bouchon du bidon, avec un trou de 32 mm	16710270	PE
	tuyau à liquide, 32 mm	28578001	PE
	modèle	27579030	PAPIER
	manuel utilisateur finnois/suédois	27579010	PAPIER
	manuel utilisateur en 10 langues (produits destinés à l'exportation uniquement)	27579020	PAPIER



# 1. Planification et installation

Lorsque l'on choisit l'emplacement pour le Toilette à Compost Biolan<sup>eco</sup> et au moment où on l'installe, il faut veiller à laisser suffisamment d'espace pour l'utiliser et l'entretenir et faire passer le tuyau de ventilation sans coudes par le toit, de façon à ce qu'il dépasse le faite du toit et de placer le bidon du lixiviat dans un endroit approprié. Veuillez consulter les dimensions du dessin pour le toilette (page 2).

Placez le toilette sur un sol suffisamment ferme ou sur une surface bétonnée. Il ne faut pas mettre le réservoir sur un plancher, en raison d'un éventuel suintement par la porte en bas.

## 1.1 Spécifications techniques

- superficie du dessus 65 cm x 61 cm
- hauteur totale de la partie supérieure 97 cm, jusqu'au siège des cabinets 103 cm
- volume environ 200 l
- poids environ 24 kg
- diamètre externe du tuyau d'évacuation de liquide 32 mm
- diamètre externe du tuyau de ventilation 75 mm, longueur 2 x 100 cm

## 1.2 À respecter lors d'une utilisation pendant l'hiver

Si vous avez l'intention d'utiliser les toilettes régulièrement pendant l'hiver, installez-les dans un espace chaud et assurez-vous que le tuyau de vidange et le bidon de lixiviat ne gèlent pas. Pour des toilettes installées à l'intérieur, procédez à l'isolation thermique du tuyau de ventilation s'il passe par des espaces froids, par exemple des combles, pour éviter la condensation d'eau.

Les toilettes peuvent être occasionnellement utilisées pendant l'hiver (= utilisation le week-end) même si elles se trouvent dans un espace froid. voir point 2.7.

## 1.3 Positionnement du Toilette à Compost Biolan<sup>eco</sup>

Le Toilette à Compost Biolan<sup>eco</sup> s'installe à travers le plancher, de façon à ce que le couvercle supérieur du réservoir à compost (pièce n° 9) serve de siège. La hauteur de l'ensemble est de 97 cm et la hauteur de siège est en principe de 45-50 cm. Laissez environ la moitié du toilette sous le sol du bâtiment afin d'assurer une hauteur confortable du siège.

Facultativement, vous pouvez placer une hauteur appropriée devant le siège. Si vous le souhaitez, vous pouvez encapsuler la partie siège hors de vue. Dans ce cas, faites aussi un trou dans le couvercle en bois pour le clapet d'air de recharge (pièce n° 12).

Avec une scie à guichet ou une scie sauteuse, découpez un trou à la taille voulue dans le plancher en vous aidant du gabarit de découpe. En fonction de la technique de fabrication, la taille et la forme du réservoir peuvent varier légèrement. Cela signifie que vous aurez peut-être à élargir un peu le trou ou la jointure du plancher, et que le réservoir ne sera pas complètement bord contre bord. Vous pouvez toutefois améliorer la jointure en fixant par exemple un épais cordon de chanvre tout autour.

## 1.4 Positionnement de la porte de vidange

Les toilettes peuvent être installées en positionnant la porte de vidange (pièce n° 3) située dans sa partie inférieure soit vers l'arrière soit vers le mur latéral de la cabine. Si la porte de vidange est face au mur, tournez le siège en conséquence pour le faire correspondre à la position assise. Enlevez le couvercle en le secouant fermement. Laissez une trappe d'entretien de bonne taille (d'au moins 86 cm de large et 35 cm de haut) dans la partie inférieure de la cabine pour la vidange des déchets des toilettes.



Photo d'exemple de l'installation des toilettes et du placement du bidon à liquide.



Fig. 1

## 1.5 Installation du tuyau de ventilation

Il y a deux trous de 75 mm dans le couvercle du siège : un pour le clapet d'air de rechange (pièces n° 12 et 9) et l'autre pour le tuyau de ventilation (pièce n° 13). Les trous sont identiques, vous pouvez donc, en fonction de vos besoins, changer le tuyau de ventilation et le clapet d'air de rechange de place. Faites passer le tuyau de ventilation du toilette à la verticale par le toit jusqu'au faite, sans coudes. Il faut éviter de couder le tuyau de ventilation, car cela empêche la ventilation naturelle et entraîne des problèmes d'odeur et d'humidité. Scellez la traversée sur le toit à l'aide d'une étanchéité appropriée pour les matériaux de couverture des toits. Le mastic peut être acheté dans n'importe quelle quincaillerie ou magasin de bricolage.

Pour des toilettes installées à l'intérieur, procédez à l'isolation thermique du tuyau de ventilation s'il passe par des espaces froids, par exemple des combles, pour éviter la condensation d'eau.

Si vous ne pouvez éviter de faire des coudes, notez que la courbure ne doit pas dépasser 33 degrés. Vous pouvez augmenter la ventilation et l'évaporation de l'humidité grâce à l'Extracteur éolien optionnel Biolan (voir Accessoires page FR-8). Dans les installations compliquées, ou lorsque les Toilettes à Compost sont installées dans un endroit résidentiel, il est recommandé d'utiliser un Ventilateur à Aspiration Biolan (produit 5754) qui peut être installé sur le tuyau de ventilation. Au besoin, vous pouvez même réajuster le ventilateur.

Aux endroits nécessaires, le tuyau de ventilation peut être rallongé en utilisant les tuyaux gris et ordinaires d'évacuation ainsi que les raccords (diamètre 75 mm). Vous pouvez également acheter des tuyaux de ventilation (pièce n°13) comme pièces détachées sur le magasin en ligne Biolan ou demander à votre fournisseur de vous les commander.

## 1.6 Évacuation du lixiviat

La plaque du séparateur de liquide en bas du Toilette à Compost Biolan<sup>eco</sup> permet la séparation du liquide excédentaire, dit "lixiviat", de la masse du compost. Cette plaque est amovible et vous pouvez donc l'enlever pour la laver quand nécessaire. Placez la plaque dans la cavité au fond du Toilette à Compost Biolan<sup>eco</sup>

Raccordez le tuyau du lixiviat à l'orifice de vidange à l'un des côtés du toilette. Faites passer le tuyau dans un bidon. Enfouissez le bidon dans le sol, ou sinon, positionnez-le de manière à ce que le lixiviat s'y écoule par gravitation. Ayez à l'esprit la possibilité d'utiliser le toilette en hiver lorsque vous posez le tuyau à lixiviat et lorsque vous choisissez l'emplacement du bidon ou de l'installation de traitement et prévoyez leur isolation.

Lorsque cela est nécessaire, le tuyau de ventilation peut être prolongé en utilisant des tuyaux d'évacuation et des raccords (75 mm de diamètre). Vous pouvez également acheter un tuyau à liquide comme pièce détachée sur le magasin en ligne Biolan [www.biolan.fi](http://www.biolan.fi) ou demander à votre fournisseur de vous le commander. Utilisez toujours des manchons équipés d'une bague d'étanchéité pour raccorder les tuyaux.

Amenez le tuyau dans un bidon que vous aurez placé de manière à ce que le liquide s'écoule par gravité. Si vous le souhaitez, vous pouvez construire une fosse extérieure isolée avec un couvercle en contreplaqué filmé (comme le montre la Figure 1, page 5). Si le bidon du lixiviat est difficile à enfouir dans le sol, vous pouvez le remplacer par un bidon plus petit ou un bac d'évaporation. Mettez un couvercle antipluie au-dessus de l'évaporateur - la Tourbe Biolan non fertilisée (voir Accessoires page FR-8) est recommandée pour la neutralisation des odeurs. Si vous le souhaitez, vous pouvez déposer le bidon à ses côtés.

La quantité de lixiviat du Toilette à Compost Biolan<sup>eco</sup> Toutefois, ce liquide est extrêmement riche en nutriments et on ne doit pas le laisser pénétrer dans la terre sans traitement préalable.



On ne doit pas laisser de liquides riches en nutriments pénétrer dans la terre car ils créent une charge nutritive excessivement concentrée.

## 2. Utilisation et entretien du Toilette à Compost Biolan<sup>eco</sup>

Correctement utilisé, le Toilette à Compost Biolan 220<sup>eco</sup> offre un compostage efficace de la masse et permet un usage et une vidange très commodes. Grâce à l'isolation thermique du Toilette à Compost Biolan, le compostage des déchets est efficace et ainsi, la forte compression des déchets due à leur décomposition accroît la contenance de l'appareil.

Le processus du compost commence dès qu'il y a suffisamment de déchets dans le toilette, à savoir quand le toilette sont à moitié plein de déchets. En principe, le compostage commence lorsque la température de la masse qui se trouve à l'intérieur du toilette est plus élevée que la température extérieure. Ce sont les micro-organismes qui se développent dans le toilette qui élèvent la température interne et la maintiennent, à condition d'y ajouter régulièrement des déchets. Une fois le processus de décomposition entamé, les déchets se transforment en terreau de compost en 6-7 semaines.

Le volume de lixiviat créé est plus conséquent au début, mais diminue par l'intermédiaire du réchauffement de la masse du compost et de l'évaporation.

### 2.1 Avant d'utiliser le Toilette à Compost Biolan<sup>eco</sup>

Assurez-vous que l'arrivée d'air (pièce n° 8) située à l'intérieur du réservoir à compost est toujours en place après le transport. Elle doit reposer sur le rebord de la paroi intérieure du réservoir de manière à ce que la grille d'entrée d'air (pièce n° 5) située au-dessus de la porte de vidange laisse l'air y circuler librement. La grille d'entrée d'air ne peut pas être ajustée.

Mettez une couche d'environ 5 cm d'épaisseur (environ 20 l) de compost Biolan et de litière pour toilettes (voir Accessoires page FR-8) au fond du Toilette à Compost Biolan<sup>eco</sup>.

### 2.2 Ajustement du clapet du remplacement de l'air sur le dessus du siège

La ventilation des toilettes est contrôlée à l'aide du clapet du remplacement de l'air (pièce n° 12) sur le dessus du siège.

En été, on laisse ce clapet ouvert, ce qui permet le bon fonctionnement de la ventilation et rend l'évaporation des liquides efficace. En hiver, gardez le clapet presque fermé afin de réduire la perte de chaleur du compost. Quand le toilette n'est pas utilisé, gardez l'abattant du siège fermé afin d'assurer un fonctionnement correct de la ventilation.

### 2.3 Arrivée d'air dans le réservoir des toilettes

Le fonctionnement du Toilette à Compost Biolan est très efficace grâce à l'arrivée d'air (pièce n° 8) située à l'intérieur des toilettes. Cette conduite apporte l'air nécessaire au compost au centre de la masse de compost, à la couche où il est le plus nécessaire. En même temps, l'arrivée d'air empêche cette masse de se tasser sur le fond du toilette et la maintient soulevée pendant la vidange. L'arrivée d'air est visible au stade initial, mais après cela, elle est pratiquement tout le temps obscurcie par la masse.

#### 2.3.1 Ajustement de la grille d'entrée d'air au-dessus de la porte de vidange

La grille d'entrée d'air au-dessus de la porte de vidange (pièce n° 4 et 5) ne peut pas être ajustée. Sa fonction est d'amener l'air dans l'arrivée d'air (pièce n° 8). voir point 2.7.

## 2.4 Ce qui peut être placé dans le Toilette à Compost Biolan<sup>eco</sup>

Le Toilette à Compost Biolan<sup>eco</sup> est destiné autant au compostage des déchets des toilettes qu'aux détritiques organiques ménagers. Les déchets provenant de la cuisine renforcent le processus de compostage en équilibrant et en diversifiant la base nutritionnelle du compost. En revanche, le compostage de ces déchets comporte des risques. Les morceaux de viande et de poisson, surtout lorsqu'on les laisse à découvert, peuvent attirer des mouches dans le réservoir à compost. Recouvrez les déchets d'une litière pour toilettes avec soin.

N'y déposez pas de matériaux qui risquent de ralentir le processus de compostage ou qui ne se décomposent pas, tels que :

- débris, serviettes hygiéniques
- produits chimiques, chaux,
- détergents, eau de lessive
- cendres, mégots de cigarette, allumettes

Vous pouvez mettre dans le toilette des lingettes destinées au lavage des mains ou à l'hygiène intime.

## 2.5 Utilisation de la litière

Après chaque utilisation du toilette, ajoutez env. 2–5 dl de Litière pour Composteurs et Toilettes Sèches Biolan sur les excréments. Remarquez que la litière doit aussi être appliquée après avoir uriné. L'emploi d'une litière adaptée est essentiel au bon fonctionnement du toilette. Pour la litière, nous recommandons la Litière pour Composteurs et Toilettes Sèches Biolan ou la Tourbe Biolan (Biolan Peat) - voir Accessoires page FR-8.

## 2.6 Utilisation de l'activateur

N'utilisez pas d'activateur dans les toilettes. Cela n'est pas nécessaire, étant donné que la teneur en azote dans les déchets du toilette est suffisante sans y ajouter d'activateur.

## 2.7 Utilisation annuelle du Toilette à Compost Biolan<sup>eco</sup>

Dans des toilettes situées dans un espace non-chauffé, la masse refroidira et pourrait même geler lors de températures très froides ou si l'utilisation est occasionnelle. Toutefois, le gel n'endommage ni le toilette ni la masse du compost elle-même, et le compostage reprend lorsque la température remonte. Pour réduire les fuites de lixiviat, nous recommandons de doubler la dose de Litière pour Composteurs et Toilettes Sèches Biolan et en hiver. Videz le bidon de lixiviat en automne pour l'empêcher de se fendre suite au gel. En automne, videz le toilette de moitié environ afin de fournir un espace pour la masse qui se formera en hiver.

Si les toilettes sont utilisées quotidiennement pendant la saison froide aussi, placez-les dans un endroit chauffé. voir point 1.2.

## 2.8 Vidange du Toilette à Compost Biolan<sup>eco</sup>

Enlevez seulement du Toilette à compost Biolaneco le compost qui a atteint le stade de terre de couverture et laissez les déchets bruts dans le réservoir. Pour permettre un compostage ininterrompu efficace, nous vous conseillons de ne pas évacuer plus de la moitié de la masse à la fois. Les déchets des toilettes se transforment en terre de couverture en 5–8 semaines et il est possible les vider. Ne videz pas le réservoir avant que celui-ci ne soit plein pour la première fois. Il n'est pas nécessaire de laver le réservoir du toilette au moment de la vidange.

Les déchets des toilettes peuvent être si durs qu'ils ne tombent pas au fond du toilette par eux-mêmes après la vidange. Si tel est le cas, poussez la masse vers le fond à l'aide d'un bâton ou d'un mélangeur à compost (voir Accessoires page FR-8). C'est plus facile si on commence par les coins. Veillez à ne pas casser l'arrivée d'air au centre des toilettes.

Si le toilette ne sera utilisé qu'en été, videz-le au printemps avant de l'utiliser pour la première fois. La vidange est plus commode et plus facile à ce moment-là. Si la masse de compost est encore gelée pendant la vidange, faites-la fondre en y versant un seau d'eau chaude par le siège quelques heures avant de la vider.

## 2.9 Vidage du bidon de lixiviat

Gardez un œil sur l'espace de remplissage du bidon de lixiviat, en particulier pendant le stade initial d'utilisation, jusqu'à ce que les intervalles de vidange s'équilibrent. Videz le bidon de lixiviat si nécessaire, mais au moins une fois par an. Vous pouvez utiliser le lixiviat, riche en nutriments, comme source d'azote pour le compost. Il intensifie notamment l'activité du compost de jardin, qui est pauvre en nutriments mais riche en carbone. Ainsi, vous n'aurez pas à diluer le lixiviat.

Vous pouvez également utiliser le lixiviat comme engrais pour les plantes ornementales dans la cour et le jardin. Un rapport de dilution sans risque est de 1:5. Ce lixiviat peut également être utilisé non dilué, mais il faut alors arroser soigneusement la zone après application pour éviter la formation précoce de mildiou.

L'application de fertilisant à l'automne est déconseillée, car il ne faut pas perturber les plantes vivaces qui se préparent pour d'hiver. La durée recommandée pour la conservation avant utilisation comme engrais est d'environ un an.



Adressez-vous à l'organisme chargé du traitement des déchets près de votre domicile pour connaître la réglementation sur le compostage. Allez sur le site [www.biolan.fi](http://www.biolan.fi) pour obtenir des précisions sur le compostage et l'utilisation de l'urine.

## 2.10 Nettoyage du Toilette à Compost Biolan<sup>eco</sup>

Au besoin, vous pouvez retirer le siège thermique du Toilette à Compost Biolan<sup>eco</sup> et le laver en utilisant n'importe lequel des produits domestiques d'entretien. Vous pouvez également laver la partie extérieure du toilette à l'aide des produits domestiques d'entretien.

Il n'est pas nécessaire de laver le réservoir du toilette au moment de la vidange.

Vérifiez le tuyau de lixiviat et la grille de séparation du liquide aussi bien que la descente de lixiviat sous celle-ci une fois par an et nettoyez-les au besoin.

## 3. Post-traitement et utilisation du compost

### 3.1 Besoin d'un post-compostage

La terre issue du compostage change et le compost se modifie et évolue constamment. Elle doit être utilisée de manière différente à différents stades de son développement. Généralement, la terre à compost se divise en deux groupes selon sa maturité : le terreau de compost et la terre végétale.

En général, la masse du compost vidée du Toilette à Compost Biolan<sup>eco</sup> Etant donné que du lixiviat s'échappe du compost, il est recommandé de n'utiliser celui-ci que pour les plantes ornementales.

Si on l'utilise pour un potager, il faut le postcomposter pendant un an environ de manière à détruire les microbes. Au cours du post-compostage, la terre de couverture s'est changée (a mûri) en terre de compost. Correctement utilisée, la terre de compost est un excellent conditionneur de sol et engrais pour les plantes.

### 3.2 Utilisation du terreau de couverture

Par terre de couverture, nous entendons la masse de compost semi-mûr. À ce stade, la décomposition a atteint un niveau où les déchets du toilette et les éventuels déchets alimentaires se sont déjà décomposés. Les matériaux ligneux durs et, par exemple, les coquilles d'œuf et les peaux d'agrumes ne sont pas complètement décomposés ; cette terre de couverture a donc un aspect assez grossier. Dans le Toilette à Compost Biolan<sup>eco</sup>, ce stade est atteint en 5 à 8 semaines. Le compost semi-mûr peut encore contenir des substances qui empêchent la croissance. Cela signifie qu'il ne faut pas l'utiliser pour faire pousser des végétaux mais seulement comme couverture de surface. Le terreau de couverture, c'est-à-dire le compost à moitié mûr, n'est pas nuisible pour les plantes si on le répand pour couvrir la zone de plantation des plantes ornementales, en couche de quelques centimètres. L'épaisseur de la couche qu'il convient d'appliquer est d'environ 2–5 cm.

### 3.3 Maturation du terreau de couverture en terre végétale

Si la terre de couverture est postcompostée, elle mûrit en terre végétale proprement dite. Le postcompostage se fait par exemple en tas, ou dans un composteur non isolé, car le compost mûr ne monte plus en température. Pour le post-compostage, il est conseillé d'utiliser un composteur à couvercle, comme par exemple le Composteur de Jardin Biolan (voir Accessoires page FR-8) ou le Composteur Pierre Biolan (voir Accessoires page FR-8) pour empêcher l'eau de pluie d'emporter les nutriments solubles dans l'eau. En deux mois, le compost mûrit en une terre végétale de couleur brun foncé de structure agrégée, dont on ne peut plus distinguer les substances d'origine, à l'exception des grosses particules ligneuses.

### 3.4 Tester la maturité de la terre à compost chez soi

On peut facilement tester la maturité de la terre à compost chez soi en y faisant germer du cresson.

- Remplissez deux pots : l'un avec du compost et l'autre avec de la tourbe de jardin.
- Semez les graines, couvrez avec du plastique et mettez les pots dans un endroit ensoleillé.
- Dans deux semaines, vous pourrez juger du résultat et savoir si le compost est suffisamment mûr ou non. Si les pousses se développent nettement mieux dans le pot rempli de tourbe, le compost contient encore des substances qui freinent la croissance.

Le compost n'est pas mûr si les graines germent mais se fanent peu après.

## 4. Problèmes éventuels

### 4.1 Odeur

S'il a été installé, utilisé et entretenu correctement, le local où est situé le Toilette à Compost Biolan reste inodore. Les odeurs ne sont présentes que très momentanément, lorsqu'on relève le couvercle du siège. Ceci est normal avec une ventilation naturelle.

Si des problèmes d'odeurs permanentes persistent :

- vérifiez que le tuyau de ventilation n'est pas bouché.
- vérifiez que le tuyau de ventilation part du toilette (pièce n° 13) à la verticale jusqu'au toit et qu'il dépasse du faite. Si le tuyau de ventilation n'est pas droit ou ne dépasse pas du faite du toit, vous pouvez parfaire l'installation ou améliorer la ventilation en installant un Ventilateur à Aspiration Biolan (pièce détachée) ou un Extracteur Éolien Biolan (voir Accessoires page FR-8). Vous pouvez également améliorer la ventilation en rallongeant le tuyau de ventilation.
- Assurez-vous que le système d'évacuation du lixiviat est opérationnel : le liquide excédentaire est mis à part dans un bidon et ne débordera pas de la porte de vidange excessivement. Si nécessaire, nettoyez la plaque du séparateur de liquide (pièce n° 7), la goulotte du lixiviat et le tuyau du lixiviat (pièce n° 14).
- vérifiez que la litière utilisée est bien de la Litière pour Composteurs et Toilettes Sèches Biolan (voir Accessoires page FR-8). Si on utilise un mélange de tourbe et de copeaux de bois, ou d'autres litières à texture fine, il se peut que la masse de compost se tasse trop.
- Une quantité suffisante de Litière pour Composteurs et Toilettes Sèches Biolan, environ 2–5 dl a été employée après chaque utilisation. Notez que la litière doit aussi être appliquée après avoir uriné.

### 4.2 Insectes et asticots

Les mouches les plus courantes dans les toilettes à compost sont des petits moucheron des champignons, des mouches des fruits, etc. L'utilisation d'un filet à mouches n'empêche pas les plus petites de se glisser dans le compost. Les asticots sont de couleur claire et peuvent essayer de sortir des toilettes par la partie du siège si les conditions à l'intérieur du toilette sont trop chaudes pour eux.

La présence de mouches dans le compost indique souvent une masse de compost trop humide. Voir aussi le paragraphe 8.3.

- assurez-vous que la litière utilisée est bien de la Litière pour Composteurs et Toilettes Sèches Biolan (voir Accessoires page FR-8). Certaines litières (par exemple les copeaux frais d'arbres à feuillage caduc) attirent les mouches dans le compost. Par contre, l'écorce de pin qui compose la Litière pour Composteurs et Toilettes Sèches Biolan, fait office de répulsif.
- ajoutez une épaisse couche de litière à la surface du compost.
- débarrassez-vous des insectes volants en pulvérisant un insecticide à la pyréthrine. Demandez conseil à votre jardinerie locale pour choisir un produit adapté. Renouvelez la pulvérisation à deux ou trois jours d'intervalle pour exterminer les nouvelles générations de mouches écloses des œufs et des asticots. Vaporisez aussi l'insecticide à l'intérieur du toilette et fermez le couvercle. Répétez la pulvérisation jusqu'à ce que vous ne voyiez plus de mouches.



## 4.3 Humidité

Lorsque le compostage en est au point le plus efficace, il est normal que la surface inférieure du couvercle de siège soit humide. Mais s'il y a beaucoup d'humidité sur le couvercle du siège et sur les bords du siège, c'est que quelque chose ne va pas.

En principe, le problème se situe au niveau du système de ventilation ou du séparateur de liquide.

- le clapet d'aération de recharge (pièce n° 12) situé dans le couvercle supérieur est ouvert.
- assurez-vous que le tuyau de ventilation (pièce n° 13) n'est pas bouché.
- vérifiez que le tuyau de ventilation part du toilette à la verticale jusqu'au toit et qu'il dépasse du faite. Si le tuyau de ventilation n'est pas droit ou ne dépasse pas du faite du toit, vous pouvez parfaire l'installation ou améliorer la ventilation en installant un Ventilateur à aspiration Biolan (pièce détachée) ou un Extracteur éolien Biolan (voir Accessoires page FR-8). Vous pouvez également améliorer la ventilation en rallongeant le tuyau de ventilation.
- assurez-vous que le système d'évacuation du lixiviat est opérationnel : le liquide excédentaire est mis à part dans un bidon et ne débordera pas de la porte de vidange excessivement. Si nécessaire, nettoyez la plaque du séparateur de liquide (pièce n° 7), la goulotte du lixiviat et le tuyau du lixiviat (pièce n° 14).
- assurez-vous que la litière utilisée est bien de la Litière pour Composteurs et Toilettes Sèches Biolan (voir Accessoires page FR-8).
- une quantité suffisante de Litière pour Composteurs et Toilettes Sèches Biolan, environ 2-5 dl a été employée après chaque utilisation. Il pourrait s'avérer nécessaire de doubler l'utilisation de la litière provisoirement.

## 4.4 Le liquide s'écoule autour de la porte de vidange

Au stade initial, lorsque le toilette est encore à moitié vide, ou dans le cas de surcharge, il se peut qu'un peu de liquide s'échappe autour de la porte de vidange.

- Si le problème n'est dû ni au stade initial de l'utilisation ni à un problème de surcharge, vérifiez les éventuelles causes, conformément au point 4.3.

## 4.5 Compostage incomplet des déchets

En général, la raison principale d'un compostage des déchets incomplet s'explique par le fait que la masse est trop sèche ou trop humide.

Si on trouve une grande quantité de papier toilette décomposé lorsque l'on vide le compost, c'est que la quantité de liquide était trop faible par rapport au volume de la matière sèche.

- assurez-vous que la quantité d'urine fournie dans les toilettes est suffisante. Si ce n'est pas le cas, un peu de liquide doit être ajouté. L'urine est meilleure dans ce but mais de l'eau fera aussi l'affaire.

Si le compost est humide ou dégage de mauvaises odeurs quand il est vidé, son contenu en liquide est trop important.

- assurez-vous que le système d'évacuation du lixiviat est opérationnel : le liquide excédentaire est mis à part dans un bidon et ne débordera pas de la porte de vidange (pièce n° 3) excessivement. Si nécessaire, nettoyez la plaque du séparateur de liquide (pièce n° 7), la goulotte du lixiviat et le tuyau du lixiviat (pièce n° 14).

Si le système de séparation du liquide fonctionne correctement, la masse est humide pour une autre raison.

- assurez-vous que la litière utilisée est bien de la Litière pour Composteurs et Toilettes Sèches Biolan (voir Accessoires page FR-8).
- une quantité suffisante de Litière pour Composteurs et Toilettes Sèches Biolan, environ 2-5 dl a été employée après chaque utilisation.
- le clapet d'aération de recharge (pièce n° 12) situé dans le couvercle supérieur est ouvert.
- vérifiez que le tuyau de ventilation n'est pas bouché.
- vérifiez que le tuyau de ventilation part du toilette à la verticale jusqu'au toit et qu'il dépasse du faite. Si le tuyau de ventilation n'est pas droit ou ne dépasse pas du faite du toit, vous pouvez parfaire l'installation ou améliorer la ventilation en installant un Ventilateur à aspiration Biolan (pièce détachée) ou un Extracteur éolien Biolan (voir Accessoires page FR-8). Vous pouvez également améliorer la ventilation en rallongeant le tuyau de ventilation.

## 4.6 La masse ne descend pas d'elle-même après la vidange

Il est normal que les déchets des toilettes soient durs, qu'ils collent aux parois internes et qu'ils ne descendent pas d'eux-mêmes après la vidange.

- faites descendre la masse vers le fond en la poussant par l'ouverture du siège à l'aide d'un Mélangeur à Compost (voir Accessoires page FR-8) ou d'un bâton solide. C'est plus facile si on commence par les coins. Faites attention à ne pas casser l'arrivée d'air (pièce n° 8) au centre des toilettes.

## 4.7 La quantité de lixiviat qui pénètre dans le bidon est plus grande que d'habitude

Généralement, la quantité de lixiviat accumulée dans le bidon est d'environ 0.2-0.5 litres/utilisateur/jour de fonctionnement. Si la quantité de liquide accumulée est plus grande que cela

- vérifiez les éventuelles raisons conformément au point 4.3.
- remarquez également que la quantité de lixiviat extraite au stade initial d'utilisation est en général plus importante que pendant une utilisation normale et qu'elle se stabilise au fur et à mesure que le toilette se remplit d'une masse de compostage.
- vérifiez si la manière dont le toilette est utilisé a changé ou si une surcharge ne s'est pas produite.

## Mise au rebut

Les matières premières utilisées sont présentées dans la liste (voir page 4) Chaque pièce doit être éliminée dans les règles. Conformez-vous toujours aux instructions régionales et à celles des points de collecte.

Pour la collecte des déchets recyclables en énergie ou le recyclage du plastique :



EPDM = éthylène-propylène

PE = polyéthylène

PP = polypropylène

Pour la collecte des déchets recyclables en énergie :

PU = polyuréthane

Pour la collecte du métal :

RST = acier inoxydable

Pour le recyclage du papier :

Papier

FR

## Accessoires Biolan

Disponibilité selon les pays. Adressez-vous à votre revendeur local pour obtenir des précisions.

### Litière pour Composteurs et Toilettes Sèches Biolan

La Litière pour Composteurs et Toilettes Sèches Biolan est un mélange d'écorce de conifère pur, séché et broyé et de tourbe à compostage, destiné aux toilettes sèches. Une application régulière sur le compost conserve la masse de compost aérée et assure un compostage efficace et inodore.

Conditionnement : sac de 40 litres, sac de 85 litres  
Numéro de produit : 40 | 70562100, 85 | 70562500



### Tourbe Biolan

La Tourbe Biolan est constituée de tourbe de sphagne propre, blanche, non fertilisée et non chaulée. Elle est naturellement acide. La Tourbe Biolan convient à la conservation des légumes-racines, elle sert à la préparation du sol et s'utilise pour le lixiviat dans un évaporateur.

Conditionnement : sac de 70 litres  
Numéro de produit : 55544200



### Biolan Pehvakka

Biolan Pehvakka est un siège thermique à charnières, hygiénique et durable. Il est fabriqué dans un matériau en mousse souple incassable à l'utilisation et qui n'absorbe pas l'humidité. Le couvercle et la lunette se soulèvent tous les deux, ce qui facilite le nettoyage à fond du siège. Il peut se nettoyer à l'aide de n'importe quel produit de nettoyage domestique courant. Ce siège peut s'adapter à des toilettes où la distance entre les axes des charnières est de 16 cm ou de 18 cm.

Numéro de produit : 70578500



### Extracteur Éolien Biolan

L'Extracteur Éolien Biolan est un ventilateur d'extraction efficace actionné par le vent. Il est idéal pour améliorer la ventilation dans des entrepôts, des locaux de toilettes sèches, des salles de bains, de petites stations de traitement des eaux etc. et tous les locaux nécessitant une bonne ventilation. Construit en aluminium, cet Extracteur Éolien est monté sur un roulement très léger, qui lui permet d'améliorer nettement la ventilation, même avec une très légère brise.

Numéro de produit : 70572500



### Ventilateur à Aspiration Biolan

Ce Ventilateur à Aspiration à commande électrique est conçu pour améliorer la ventilation des toilettes sèches. Les raccords du Ventilateur à Aspiration s'adaptent directement à un tuyau de 75 mm de diamètre. Le ventilateur ne consomme que 10 W. Il fonctionne à une tension de 12 V et sa vitesse de rotation se règle à l'aide du transformateur compris dans l'emballage.

Produit numéro : noir 70575410, blanc 705420



### Composteur de Jardin Biolan

Le Composteur de Jardin Biolan est destiné au compostage des déchets ménagers organiques, déchets de jardin et déchets de toilette dans une maison individuelle ou une résidence secondaires. Son grand couvercle à charnières facilite le remplissage. Sa structure hermétique et son dispositif de renouvellement de l'air réglable empêchent la masse de compost de sécher et limite le besoin d'entretien.

Numéro de produit: vert 70572000, gris 70576700



### Composteur Pierre Biolan

Le Composteur Pierre Biolan est destiné au compostage des déchets ménagers organiques, déchets de jardin et déchets de toilette dans une maison ou une résidence secondaire. Sa grande taille le rend tout à fait indiqué au compostage des déchets de jardin et des déchets de toilette d'une maison de campagne l'été. Grâce à sa couleur de pierre naturelle, le Composteur Pierre Biolan se fond parfaitement dans son environnement et convient même aux petites cours.

Numéro de produit : granit rouge 70573100, granit gris 70573200



### Mélangeur à Compost Biolan

Le Mélangeur à Compost Biolan est en fibre de verre résistante renforcée de polypropylène, de sorte qu'il ne rouille pas et ne s'oxyde pas avec le temps. Le Mélangeur à Compost Biolan permet le mélange du compost sans effort.

Numéro de produit : 70575200



### Biolan Suotis

Biolan Suotis est un filtre biochimique destiné à filtrer le liquide qui s'est déposé dans le fond des toilettes sèches. L'appareil purifie le lixiviat, de sorte qu'après traitement, il peut être emmené directement dans la nature. Le filtre fonctionne par gravitation et ne nécessite par d'alimentation électrique. Il a une capacité de traitement de lixiviat de 60 litres.

Produit numéro : 70572100



## Informations relatives à la garantie

Le toilette à Compost Biolan<sup>eco</sup> offre une garantie d'un an

1. La garantie est valable à partir de la date d'achat et couvre les éventuels défauts de matériau et de fabrication. Elle ne couvre pas les dommages indirects.
2. Biolan Oy se réserve le droit de décider de réparer ou de remplacer la pièce endommagée.
3. Tous les dommages résultant d'une manipulation négligente ou brutale de l'appareil, d'un défaut d'observation du Mode d'Emploi ou de l'usure normale ne sont pas couverts par cette garantie.

Pour toutes questions liées à la garantie, nous vous invitons à consulter Biolan Oy directement.

# BIOLAN

Biolan Oy  
P.O.Box 2, FIN-27501 KAUTTUA  
Fax +358 2 5491 600  
www.biolan.fi



# BIOLAN



BIOLAN