

## LABKOTEC

Une gamme complète d'équipements pour répondre à toutes les demandes pour l'industrie et l'environnement:

- alarme pour fosse septique;
- dispositif d'alarme pour séparateur d'hydrocarbures pour surveillance de la couche d'hydrocarbures dans un séparateur d'hydrocarbures;
- Systèmes d'alarmes compacts pour la détection d'une couche de graisse dans un séparateur;
- coffret auto-alimenté par panneau solaire;
- supervision par communication GSM/réseau.



Alarme pour séparateurs d'hydrocarbures / graisses et boues.

L'unité électronique génère une alarme lorsque le séparateur d'hydrocarbures ou de boues doit être vidé.

## LabkoNet®

- Système de surveillance à distance basé sur Internet (IoT)
- Peut être utilisé avec un navigateur Web standard sans limite de lieu et de temps
- L'interface utilisateur responsable fonctionne sur téléphone portable, tablette et tout type de PC.

LabkoNet® 4

## Partenaires



## Etude, Audit, Conseil & Courtier en Assainissement

### EAu2CA propose des solutions globales aux particuliers et aux professionnels

- Etude de sol et études de filières en Assainissement Non collectif
  - Diagnostic d'installations existantes
  - Conseil et guide dans le choix du matériel et votre filière d'assainissement
  - Aide à la négociation et achats des matériels :
- Toilettes avec chasse d'eau et Séparation d'urine;
  - Toilettes sèches à séparation d'urine;
  - Dispositif de séparation à la source des eaux-vannes;
  - Produits contre l'humidité, les odeurs et les moisissures ;
  - Equipements de mesure de niveau des effluents, alarmes et systèmes de surveillance;
  - Fosses septiques et Fosses toutes eaux ;
  - Microstations d'épuration ;
  - Filtres compacts;
  - Pompes de relevage;
  - Composteurs.

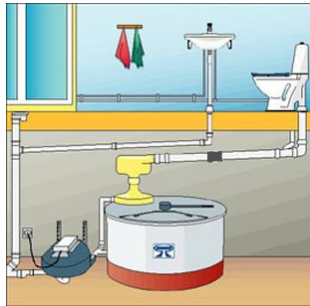
**Nous offrons la solution écologique la plus rentable dès que nous sommes sollicités.**

**EAu2CA c'est votre interlocuteur pour la séparation, le traitement et la valorisation à la source des eaux usées.**

EAu2CA / 8, Bd Bouyala d'Arnaud, 13012 Marseille - France ☎ (+33) 06-24-05-03-77  
[www.eau2ca.fr](http://www.eau2ca.fr) / [info@eau2ca.fr](mailto:info@eau2ca.fr)

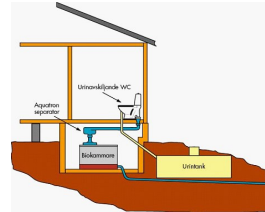


**Aquatron pour séparer à la source les eaux-vannes provenant d'une toilette à chasse d'eau:**



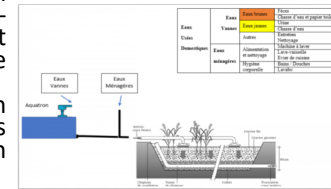
- après séparation, les matières solides sont compostés, comme une toilette sèche;  
- les liquides sont traités conformément à la réglementation nationale. La valorisation (irrigation) est possible grâce à un système UV développé par Aquatron.

### Aquatron et Toilette à séparation d'urine



La combinaison pour une séparation et valorisation à la source:  
- toilette à séparation d'urine pour récupération de l'urine et valorisation comme engrais;  
- séparateur Aquatron pour transformer les matières solides en compost.

### AQUATRON, Toilette à séparation et Jardin d'assainissement



Les eaux grises et les liquides sortant du séparateur Aquatron sont traités par le jardin d'assainissement (Aquatiris).

## Alron

**Produits contre l'humidité, les odeurs et les moisissures**

L'un des principaux fournisseurs scandinaves de l'industrie d'assainissement de produits chimiques, biologiques et d'équipements spéciaux.

### Triple Action

Triple action pour le contrôle des odeurs dans les toilettes et les salles de bains, les pièces humides, les locaux à poubelles, les tapis, les textiles, les vomissements, l'urine de chat, etc.



### BIO-A ++

Les micro-organismes forment un biofilm vivant depuis la paroi interne des tubes, libérant de grandes quantités d'enzymes naturelles qui attaquant les dépôts de produits non désirables qui sont alors expulsés par rinçage de la canalisation.



### ALRON CITROX

Convient aussi bien pour la désinfection et le nettoyage des façades, contre les algues et autres proliférations d'algues, que pour les moisissures et les dépôts de calcaire dans les salles de bains.

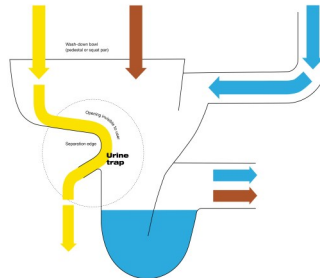


save!

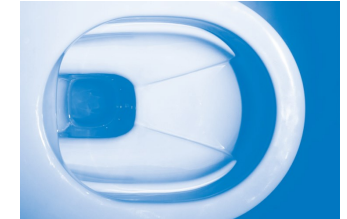
### UN NOUVEAU PARADIGME

save! représente une percée dans la recherche d'une séparation efficace et hygiénique des eaux vannes, invisible pour l'utilisateur final.

**Fixé au mur à monture invisible,** save! Signifie ne pas avoir à faire de compromis sur le confort et l'hygiène



Conçu par le studio de design autrichien EOOS, la trappe d'urine assure une séparation efficace des eaux usées.



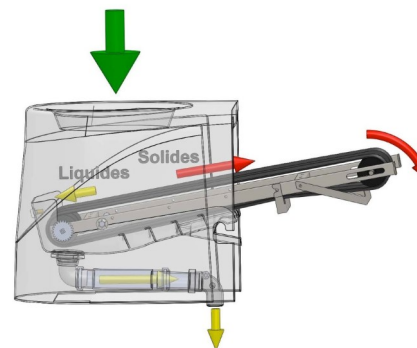
**LAUFEN**



Les toilettes sèches à séparation d'urine Ecodomeo sont une solution moderne pour votre logement.

Doté d'un tapis roulant qui actionné avec une pédale, les toilettes acheminent les matières solides vers une chambre de compostage. L'urine est traitée avec les eaux grises ou récupérée pour être utilisée comme engrais.

- Economie d'eau
- Aucun ajout de sciure ou autres produits chimiques pour son fonctionnement
- Sans odeur
- Entretien facile
- Fabriqué en France



### Ecodomeo - Zircono



### Ecodomeo - Néodyme

