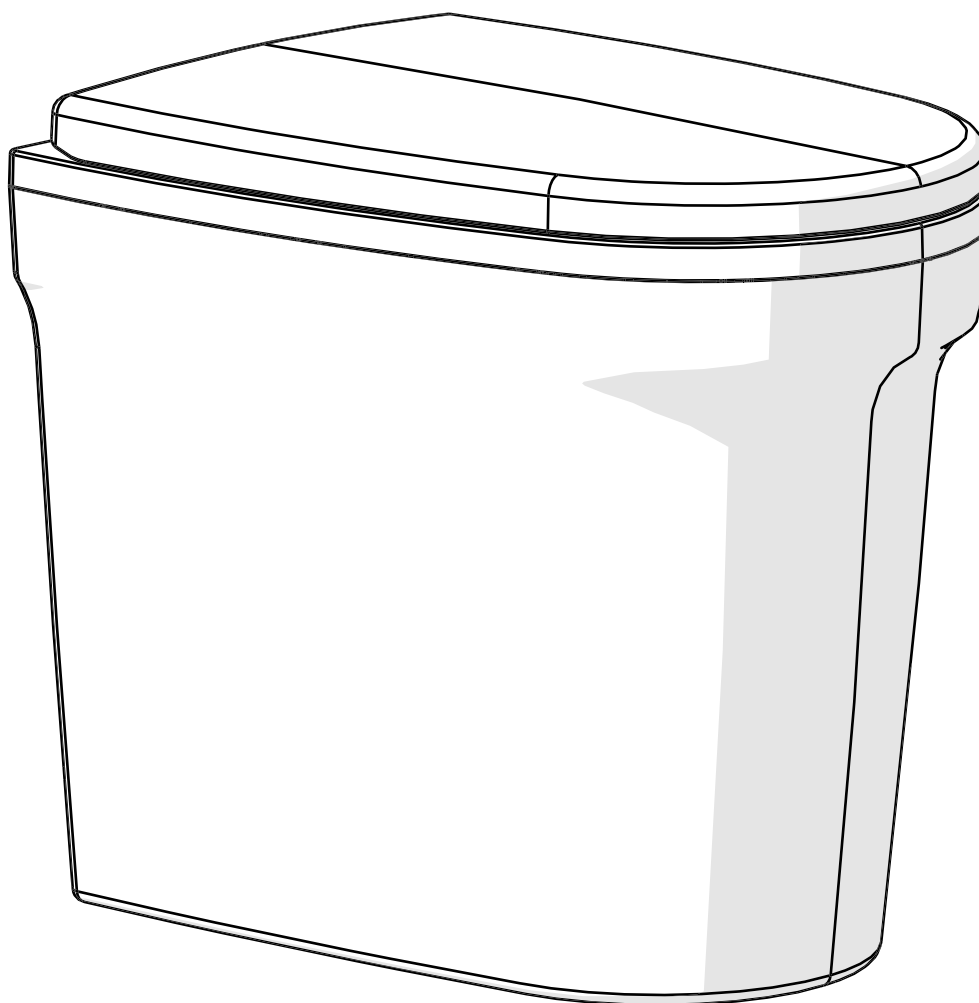


Cinderella[®]

■ ■ ■ Made in Norway

CINDERELLA URINAL



Cinderella Urinal Installation Manual

English | Norsk | Svenska | Suomi | Deutsch | Français | Español | Nederlands

GENERAL INFORMATION

Generell informasjon | Allmän information | Yleistä tietoa | Allgemeines | Informations générales | Información general

ENGLISH

Installation: Follow the instructions supplied. **Note!** Silicone is not included. Screws or other fasteners for assembling the Cinderella Urinal are not included. Please use screws suitable for fastening. If you have any questions related to installation, please contact your local dealer or us at cinderellaeco.com

Warranty: The Cinderella Urinal comes with a three-year warranty. This installation manual must be followed.

SUOMI

Asennus: Noudata pakkauksen mukana tulevia ohjeita. **HUOM.!** Silikoni ei sisälly pakkaukseen. Cinderella Urinalin kiinnitysruuvit tai muut kiinnitysmateriaalit eivät sisälly pakkaukseen. Käytä kiinnitykseen tarkoitettuja ruuveja. Mikäli sinulla on kysyttävää asennukseen liittyen, ota yhteyttä paikalliseen jälleenmyyjääsi tai meihin osoitteessa cinderellaeco.com

Takuu: Cinderella Urinalilla on 3 vuoden takuu. Noudata asennusohjetta.

ESPAÑOL

Montaje: Seguir instrucciones adjuntas. **¡NOTA!** No se incluye la silicona No se incluye tornillos u otro material de fijación para instalar el urinario Cinderella. Seleccionar los tornillos adecuados para la fijación. Si tiene alguna pregunta acerca de la instalación, comuníquese con su distribuidor local o con nosotros en cinderellaeco.com

Garantía: El urinario Cinderella tiene 3 años de garantía. Se deben seguir las instrucciones de instalación.

NORSK

Montering: Følg instruksjonene som er vedlagt. **NB!** Silikon er ikke inkludert. Skruer eller annet festemateriell for å feste Cinderella Urinal er ikke inkludert. Velg skruer som er egnet til å feste med. Hvis du har spørsmål i forbindelse med installering, kontakt din lokale forhandler, eller kontakt oss på cinderellaeco.com

Garanti: Cinderella Urinal har 3 års garanti. Installasjonsveiledning må følges.

DEUTSCH

Montage: Folgen Sie den beigegeführten Anweisungen. **Achtung!** Silikon ist nicht enthalten. Schrauben oder anderes Befestigungsmaterial für die Befestigung des Cinderella Urinals sind nicht enthalten. Wählen Sie Schrauben aus, die sich für die Befestigung eignen. Wenn Sie Fragen zur Installation haben, wenden Sie sich bitte an Ihren Händler vor Ort oder kontaktieren Sie uns unter cinderellaeco.com

Garantie: Das Cinderella Urinal hat 3 Jahre Garantie. Die Installationsanleitung ist zu befolgen.

NEDERLANDS

Installatie: Volg de meegeleverde instructies. **Let op** Siliconen zijn niet inbegrepen. Schroeven of andere bevestigingsmiddelen voor het monteren van het Cinderella-urinoir zijn niet inbegrepen. Gebruik schroeven die geschikt zijn voor bevestiging. Als u vragen heeft over de installatie, neem dan contact op met uw lokale dealer of met ons. cinderellaeco.com

Garantie: Het Cinderella-urinoir wordt geleverd met drie jaar garantie. Deze installatiehandleiding moet worden gevolgd.

SVENSKA

Montering: Följ bifogade anvisningar. **OBS!** Silikon medföljer ej. Skruv med mera för montering av Cinderella Urinal medföljer ej. Välj skruv avsedd för förankring. Om du har frågor angående montering, kontakta din lokala återförsäljare eller cinderellaeco.com

Garanti: Cinderella Urinal har 3 års garanti. Monteringsanvisningarna måste följas.

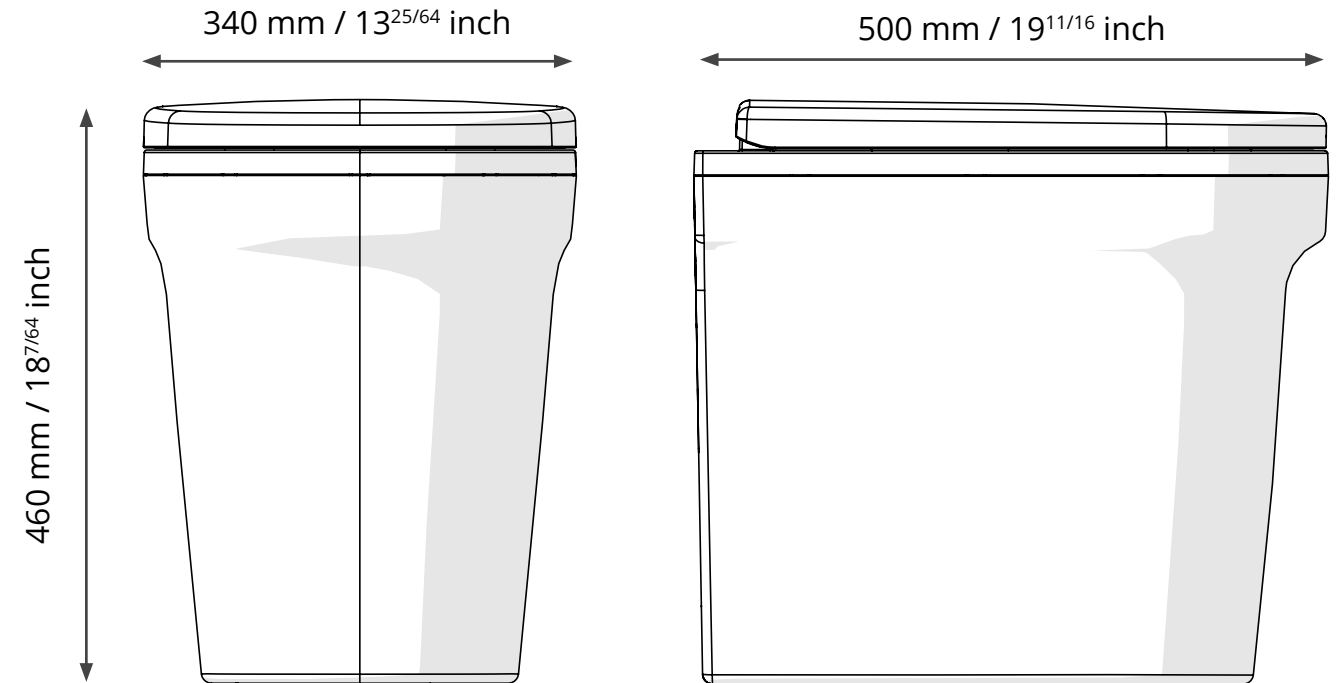
FRANÇAIS

Montage : Veuillez suivre les instructions jointes. **Attention !** Le silicone n'est pas fourni. Les vis et autre matériel de fixation de Cinderella Urinal ne sont pas fournis. Choisissez des vis destinées à la fixation. Pour toute question concernant l'installation, veuillez contacter votre distributeur local ou contactez-nous sur cinderellaeco.com

Garantie : Cinderella Urinal est garanti 3 ans. Les consignes d'installation doivent être respectées.

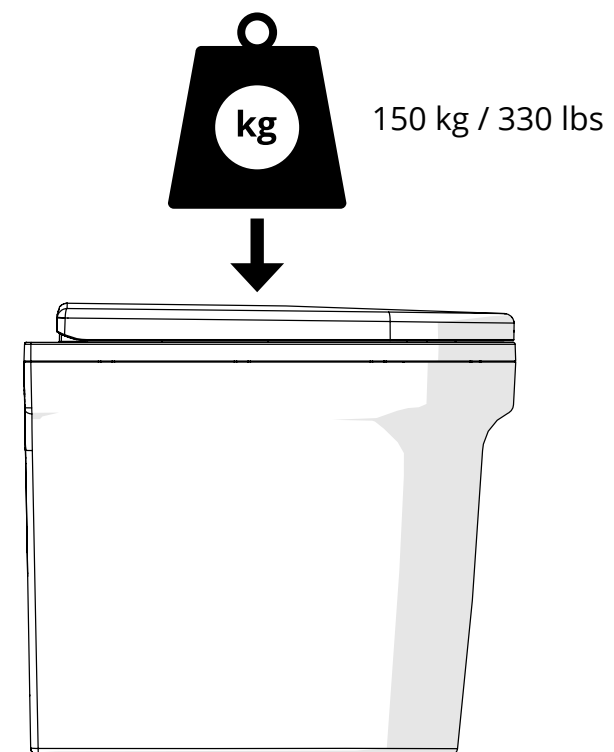
EXTERIOR DIMENSIONS

Utvendige mål | Utvändiga mått | Ulkomitat | Außenmaße | Dimensions extérieures | Medida exterior | Buitenafmetingen



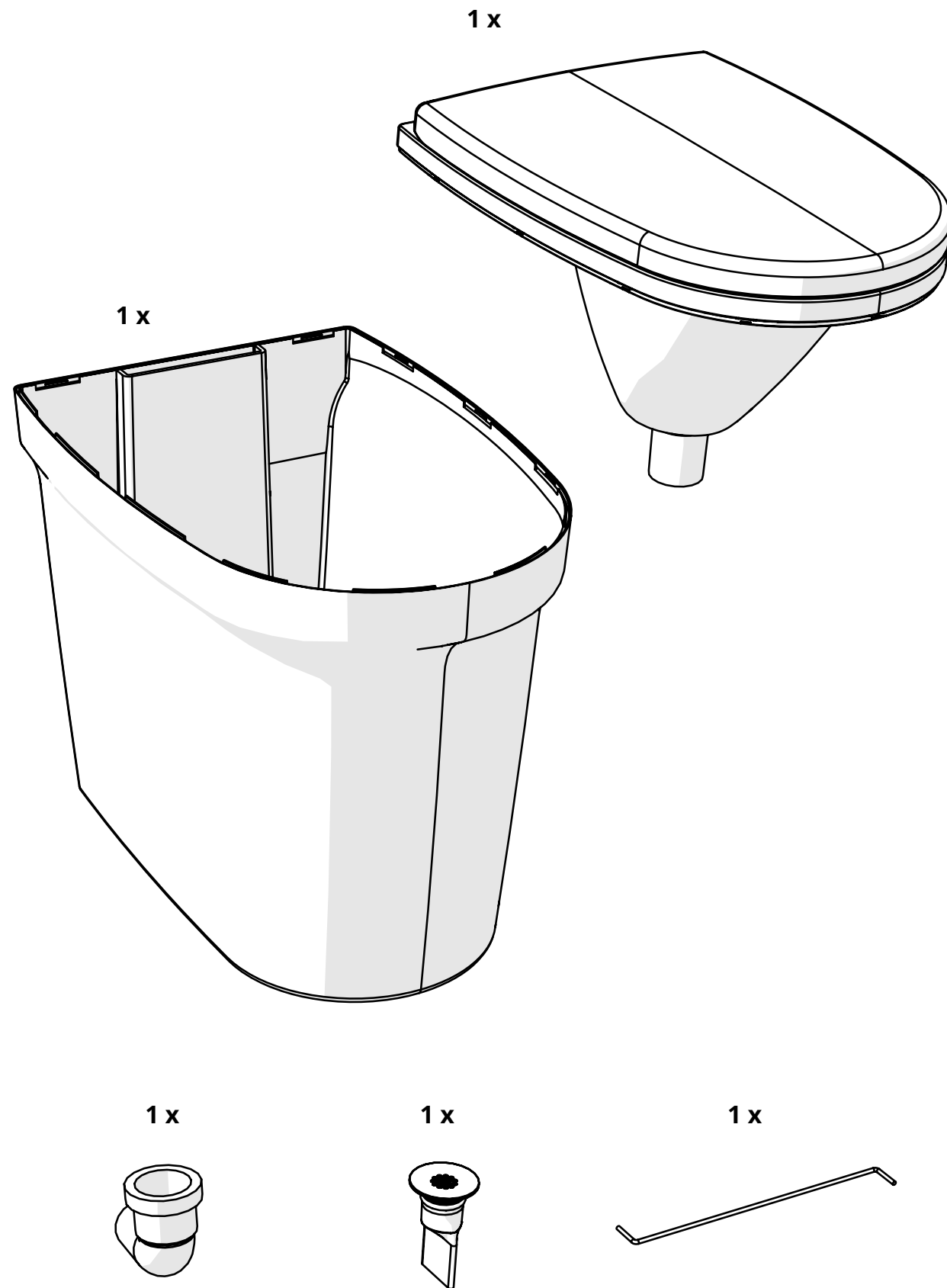
MAX WEIGHT TOLERANCE

Maks vektbelastning | Max viktbelastning | Painoraja | Max. Gewichtbelastung | Poids maximal | Máx peso permitido | Maximale gewichtstolerantie



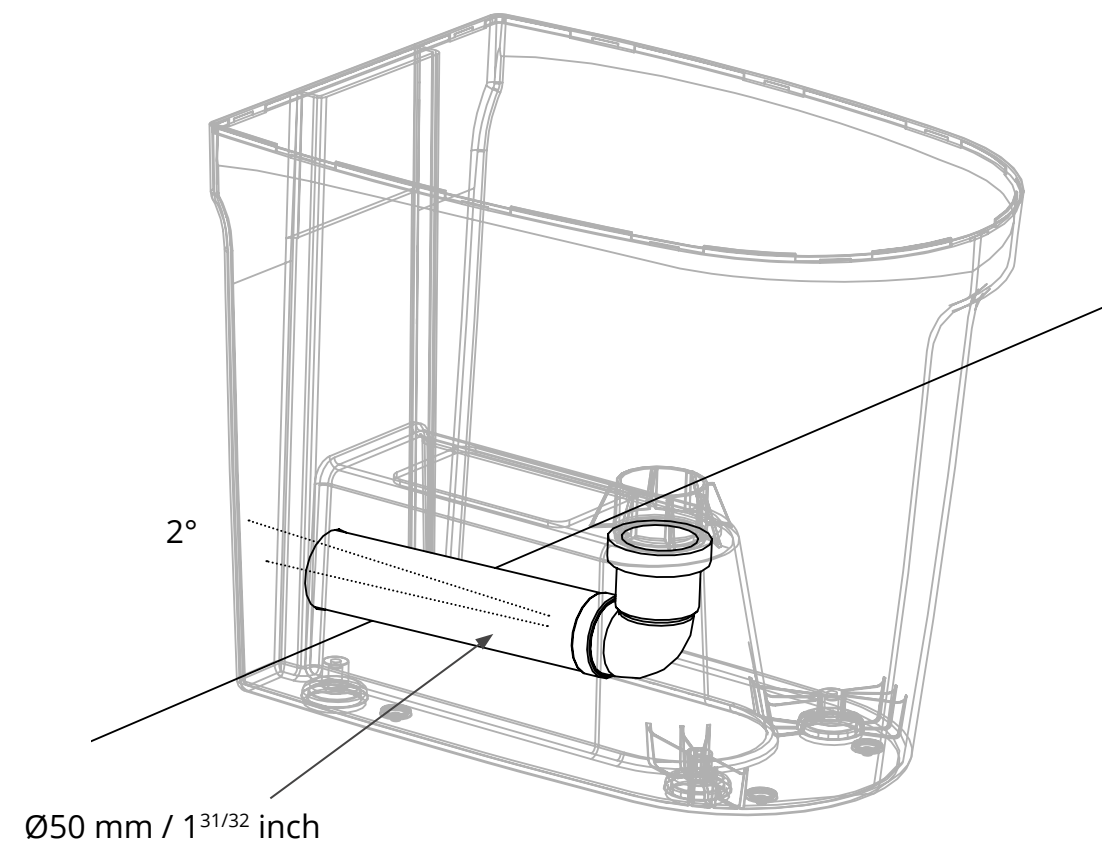
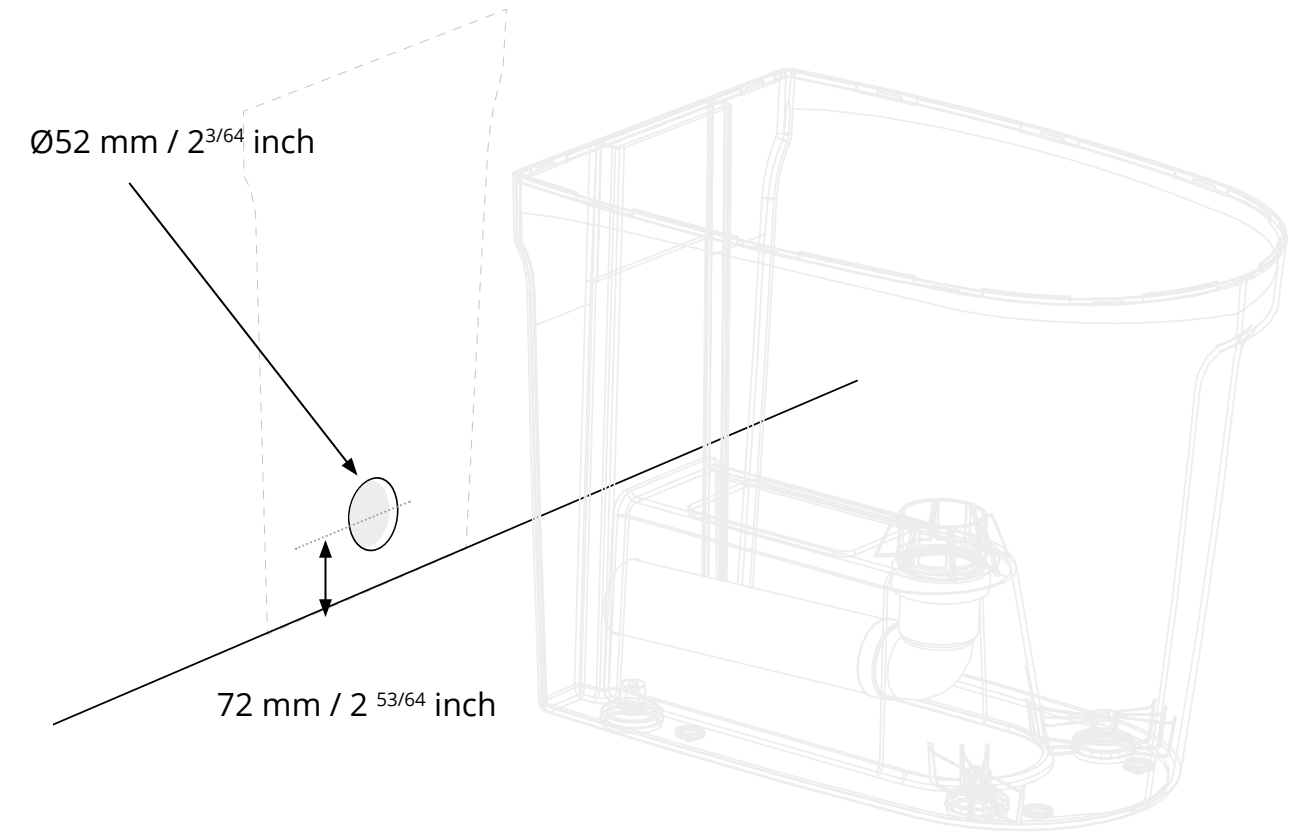
BOX CONTENTS

Esken inneholder | Förpackningens innehåll | Pakkauksen sisältö | Inhalt des Kartons |
Contenu du carton | La caja contiene | Inhoud van de doos



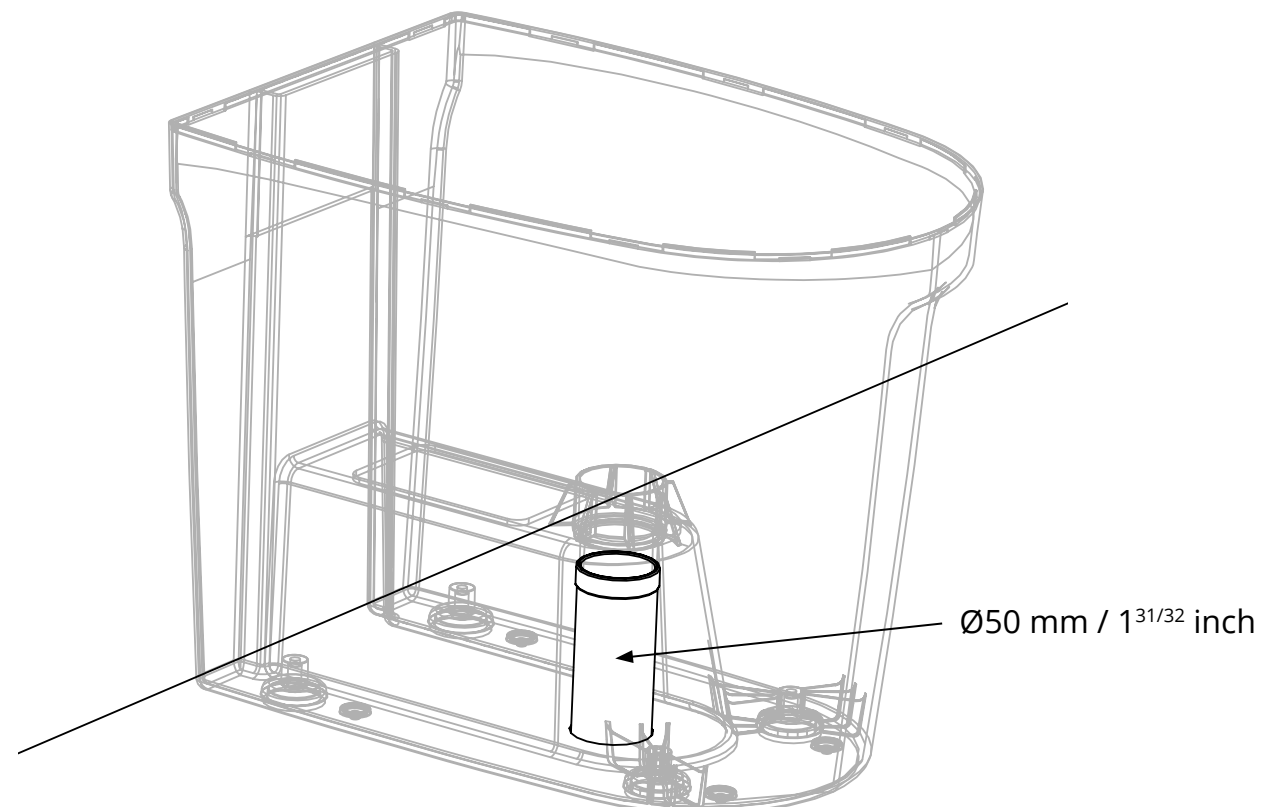
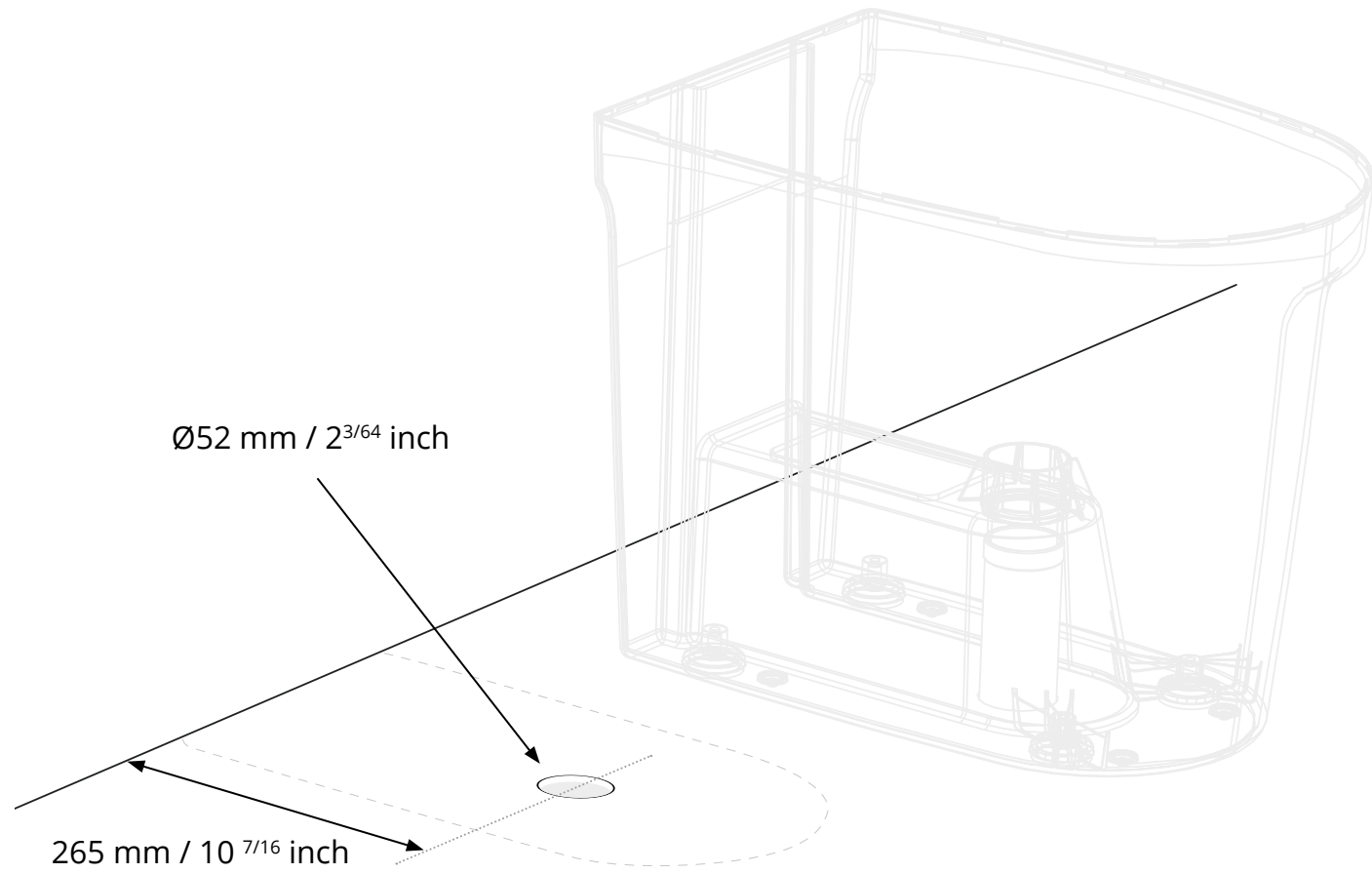
PIPEWORK THROUGH THE WALL

Rørføring gjennom vegg | Rör genomföring i vägg | Putken asennus seinän läpi | Rohrführung durch die Wand | Passage du tuyau par le mur | Entubado a través de la pared | Leidingen door de muur



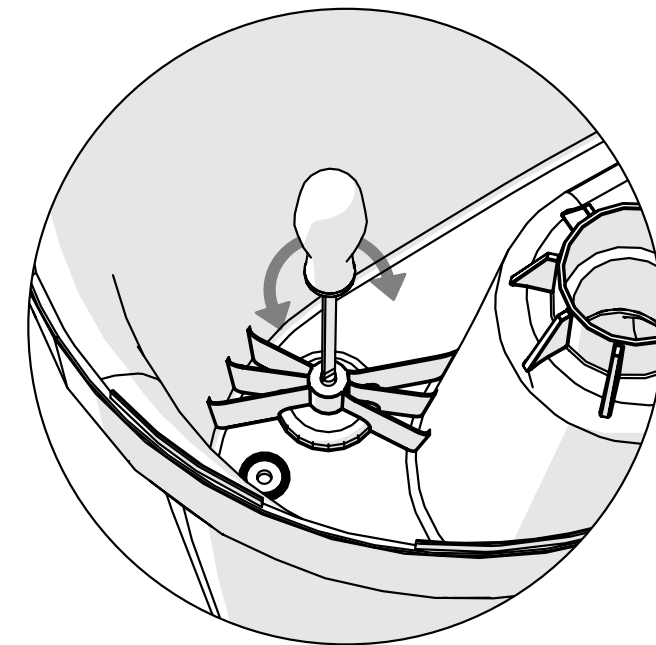
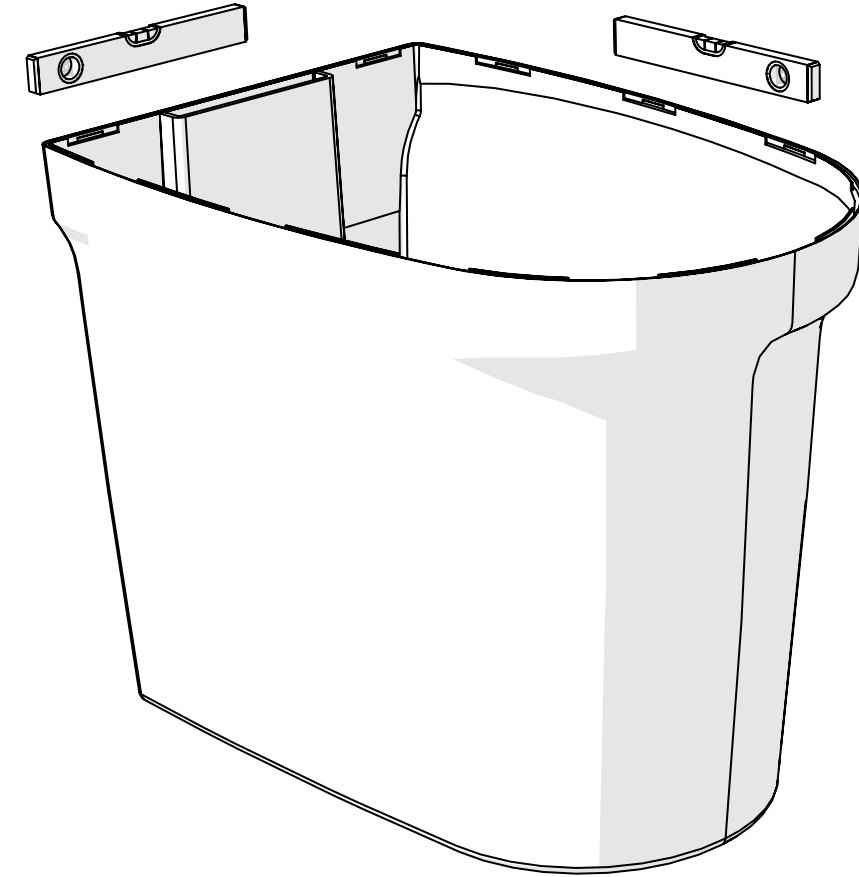
PIPEWORK THROUGH THE FLOOR

Rørføring gjennom gulv | Rör genomföring i golv | Putken asennus lattian läpi | Rohrführung durch den Boden | Passage du tuyau par le plancher | Entubado a través del piso | Leidingen door de vloer



ADJUSTING THE FEET

Justere føtter | Justera fötter | Jalkojen säätäminen | Einstellen der Füße | Réglage des pieds | Ajustar patas | De voeten afstellen

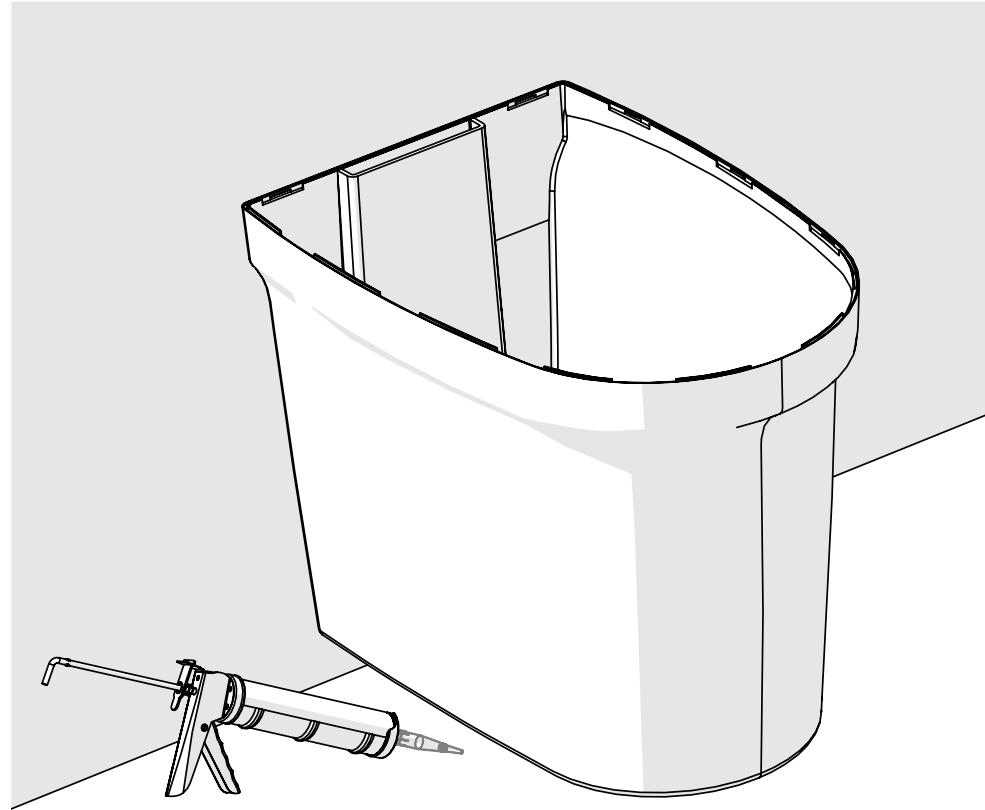


- ENGLISH:** Make sure all the adjustment feet are in contact with the floor. Adjust if needed.
- NORSK:** Påse at alle justeringsføttene er i kontakt med gulvet. Justér ved behov.
- SVENSKA:** Kontrollera att alla fötter är i kontakt med golvet. Justera vid behov.
- SUOMI:** Varmista, että kaikki säätöjalat koskettavat lattiaa. Säädä tarvittaessa.
- DEUTSCH:** Stellen Sie sicher, dass alle einstellbaren Füße in Kontakt mit dem Boden sind. Passen Sie sie bei Bedarf an.
- FRANÇAIS:** Vérifiez que tous les pieds réglables sont bien en contact avec le sol. Ajustez-les si nécessaire.
- ESPAÑOL:** Asegúrese de que todas las patas de ajuste estén en contacto con el suelo. Ajustelas si es necesario.
- NEDERLANDS:** Zorg ervoor dat alle stelvoeten de vloer raken. Pas indien nodig aan.

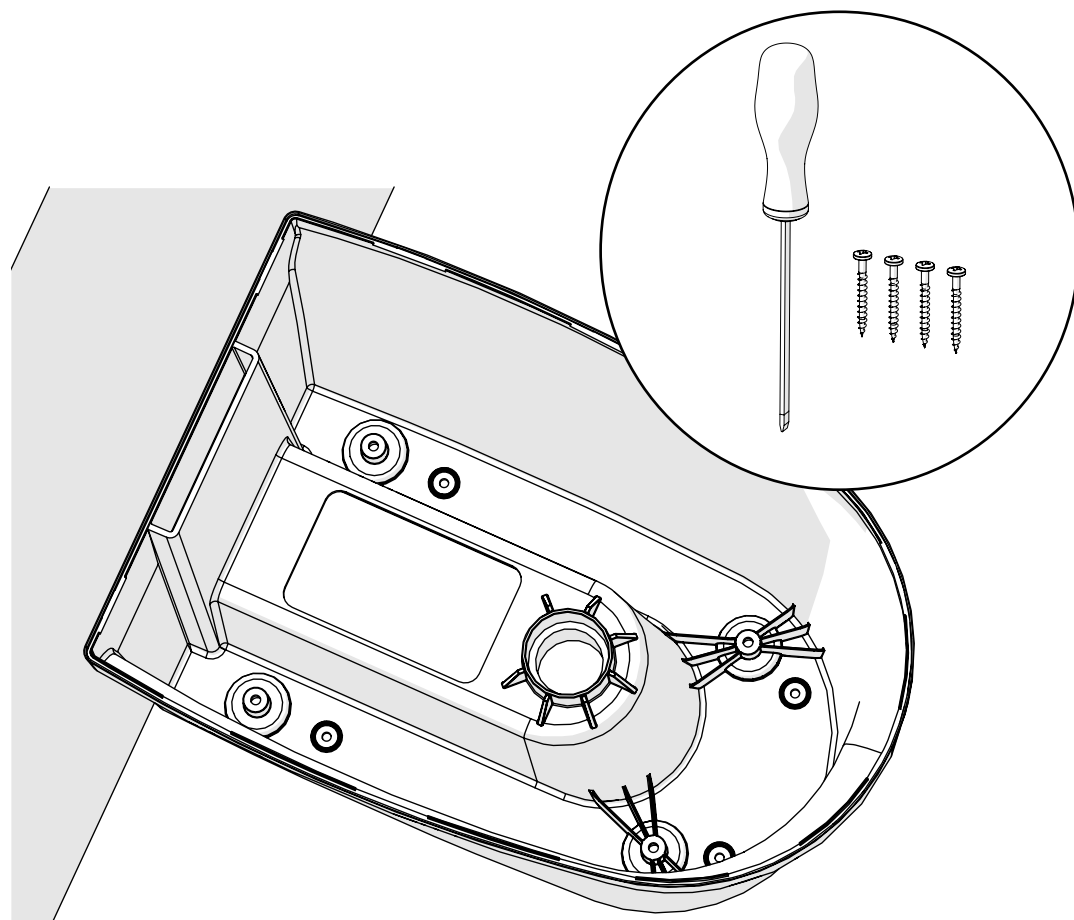
ATTACHMENT ALTERNATIVES

Festealternativer | Monteringsalternativ | Kiinnitysvaihtoehto | Befestigungsmöglichkeiten | Options de fixation | Alternativas de fijación | Alternatieven voor bijlagen

Alternative 1
Alternativ 1
Alternativ 1
Vaihtoehto 1
Alternative 1
Option 1
Alternativa 1
Alternatief 1

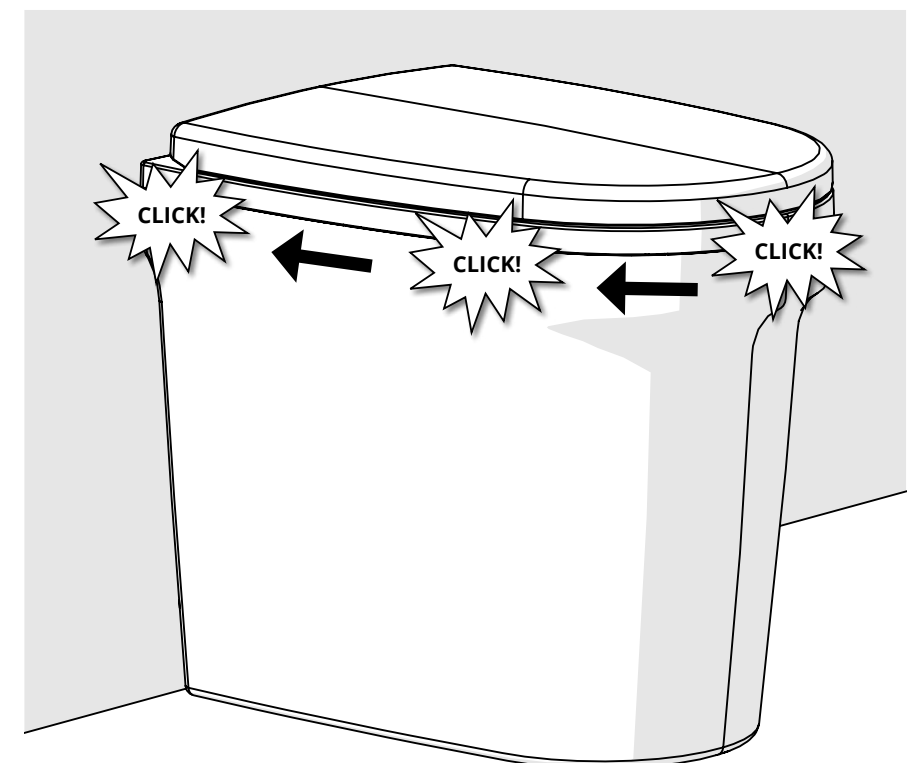
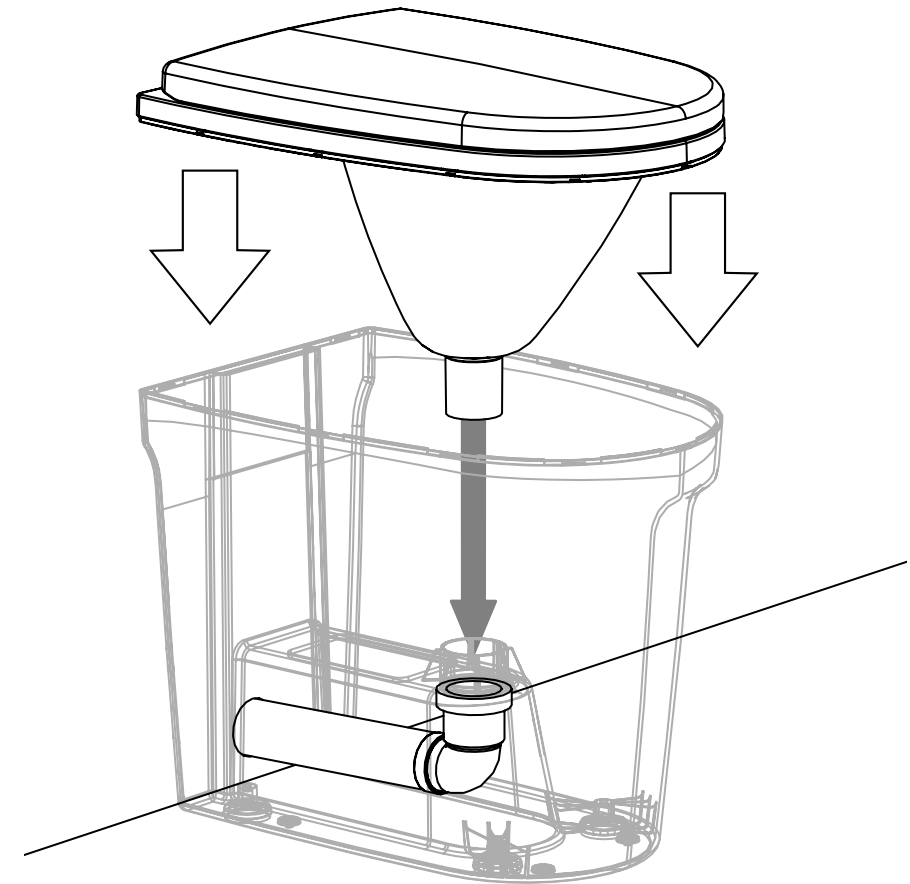


Alternative 2
Alternativ 2
Alternativ 2
Vaihtoehto 2
Alternative 2
Option 2
Alternativa 2
Alternatief 2



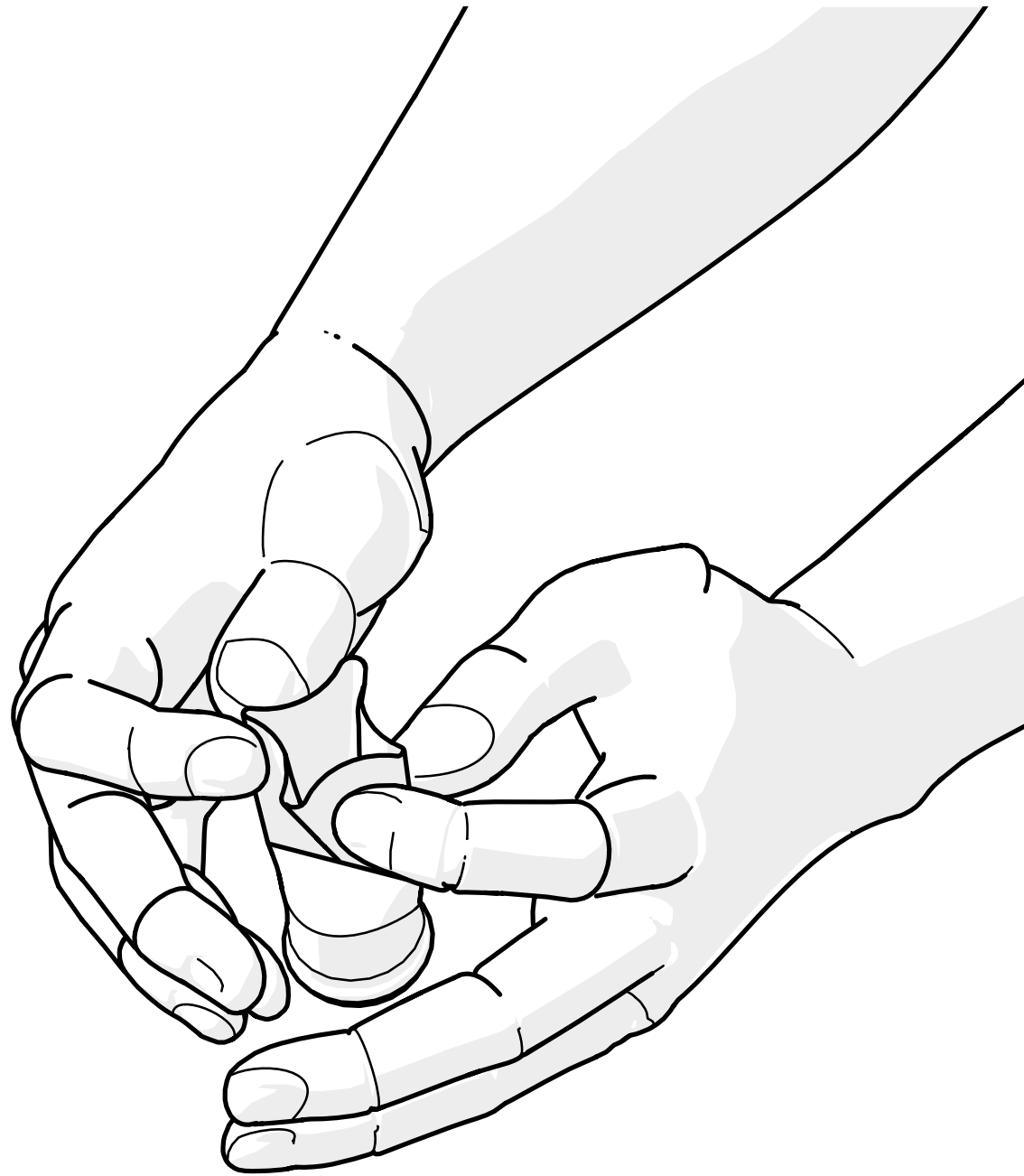
ASSEMBLING THE TOP AND BOTTOM

Montering topp og bunn | Montering över-/nederdel | Ylä- ja alaosan asentaminen | Montage Oberteil und Unterteil | Montage du fond et du dessus | Montaje de partes superior e inferior | De boven- en onderkant monteren



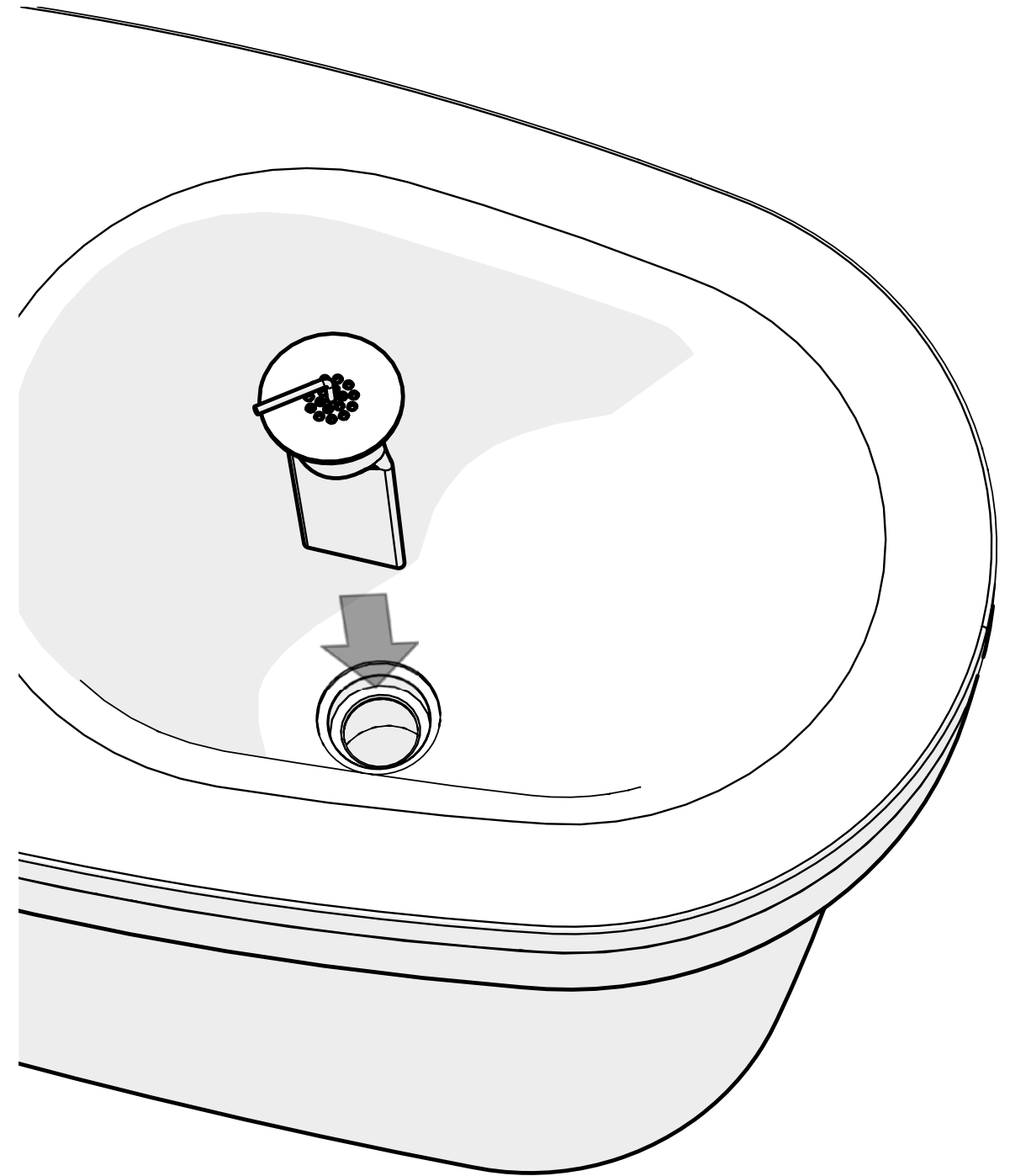
OPEN THE ODOUR SEAL

Åpne membranen/luktsperre | Öppna luktspärren | Hajulukon avaaminen | Ouvrez le siphon | Öffnen der Geruchsdichtung | Abra la junta antiolores | Open de stankafsluiter



INSTALLING THE DRAIN AND ODOUR SEAL

Montering membran/luktsperre | Montering luktspärren | Hajulukon asennus | Installation du tuyau d'évacuation et du siphon | Installation der Abfluss- und Geruchsdichtung | Instalación de la junta antiolores y el desagüe | Afvoer en stankafsluiter installeren

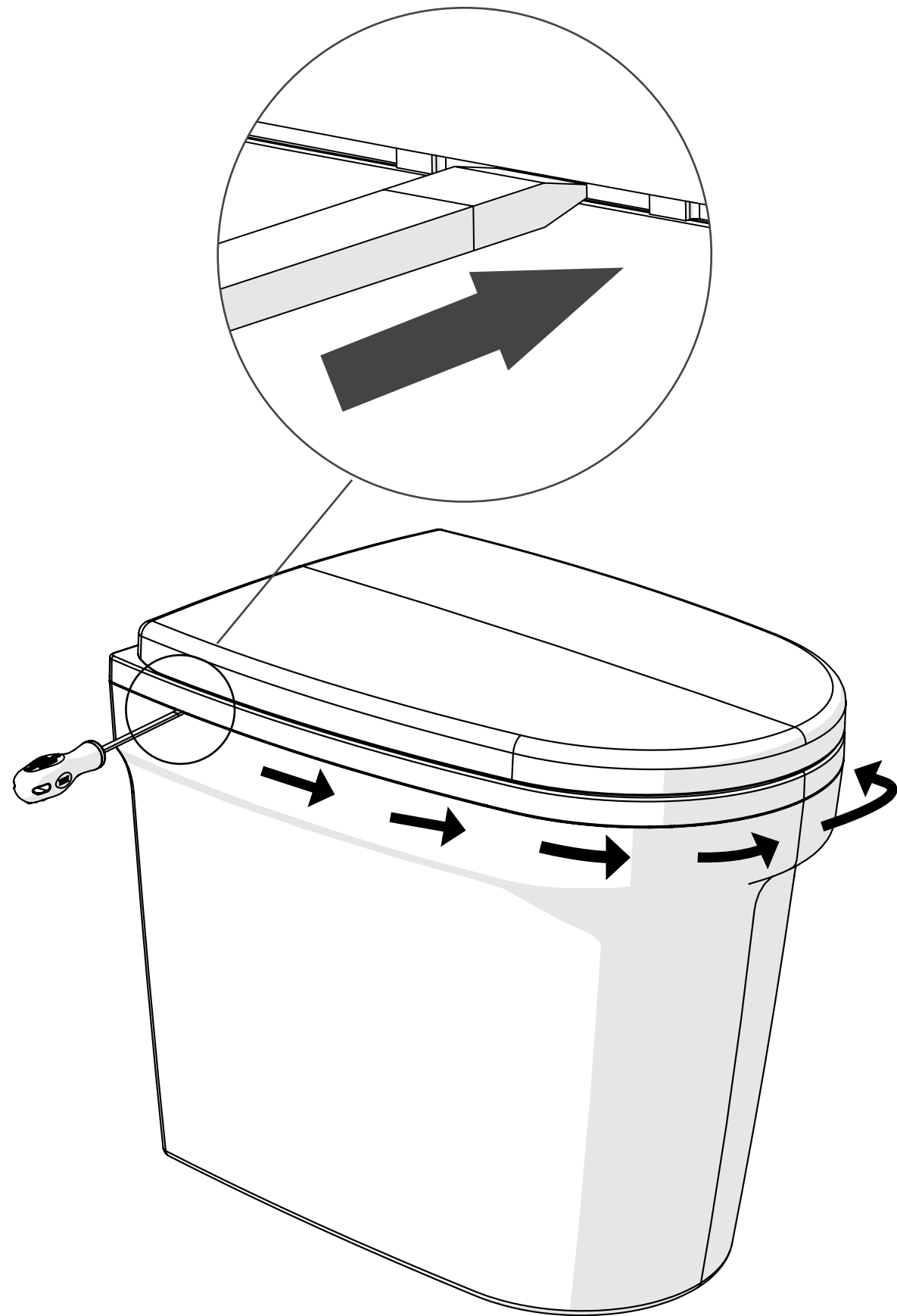


- ENGLISH:** Open the odour seal by pulling it slightly apart in the sides. Rubbing some neutral oil to the inside of the odour trap will help to preserve its functionality.
- NORSK:** Åpne membranen ved å dra den litt fra hverandre i sidene. Gni gjerne litt nøytral olje på innsiden av den nederste delen av membranen.
- SVENSKA:** Öppna luktspärren genom att töja ut sidorna lite grann. Smörj gärna luktspärrens insida med en neutral olja. På så sätt bevaras dess funktionalitet
- SUOMI:** Avaa hajulukko vetämällä sitä hieman sivuilta. Voitele hajulukon sisäpuoli neutraalilla öljyllä. Tämä ylläpitää sen toimintaa.
- DEUTSCH:** Öffnen Sie die Geruchsdichtung, indem Sie sie in den Seiten leicht auseinanderziehen. Das Auftragen von etwas neutralem Öl auf der Innenseite des Geruchsverschlusses wird dazu beitragen, seine Funktionalität zu erhalten.
- FRANÇAIS:** Ouvrez le siphon en tirant légèrement sur les parois pour les séparer. Enduire les surfaces internes du siphon d'une huile neutre pour préserver sa fonctionnalité.
- ESPAÑOL:** Abra la junta antiolores tirando de ella ligeramente hacia los lados. Aplicar un poco de aceite neutro en el interior de la junta antiolores ayudará a mantener su funcionalidad.
- NEDERLANDS:** Open de stankafsluiter door deze aan de zijkanten iets uit elkaar te trekken. Door wat neutrale olie aan de binnenkant van de stankafsluiter te wrijven, blijft de functionaliteit behouden.

- ENGLISH:** Use the supplied tools to guide the drain and odor seal down into the drain opening.
- NORSK:** Benytt medfølgende verktøy for å styre membranen ned i avløpsåpningen.
- SVENSKA:** Styr ner luktspärren i avloppsöppningen med det medföljande verktyget.
- SUOMI:** Ohjaa hajulukko poistoputkeen mukana tulevien työkalujen avulla.
- DEUTSCH:** Verwenden Sie die mitgelieferten Werkzeuge, um die Abfluss- und Geruchsdichtung in die Abflussöffnung zu führen.
- FRANÇAIS:** Utilisez les outils fournis pour faire passer le tuyau et le siphon par l'ouverture du tuyau d'évacuation.
- ESPAÑOL:** Use las herramientas suministradas para guiar la junta antiolores y el desagüe hacia abajo, por la abertura del desagüe.
- NEDERLANDS:** Gebruik het bijgeleverde gereedschap om de afvoer en stankafsluiter in de afvoeropening te leiden.

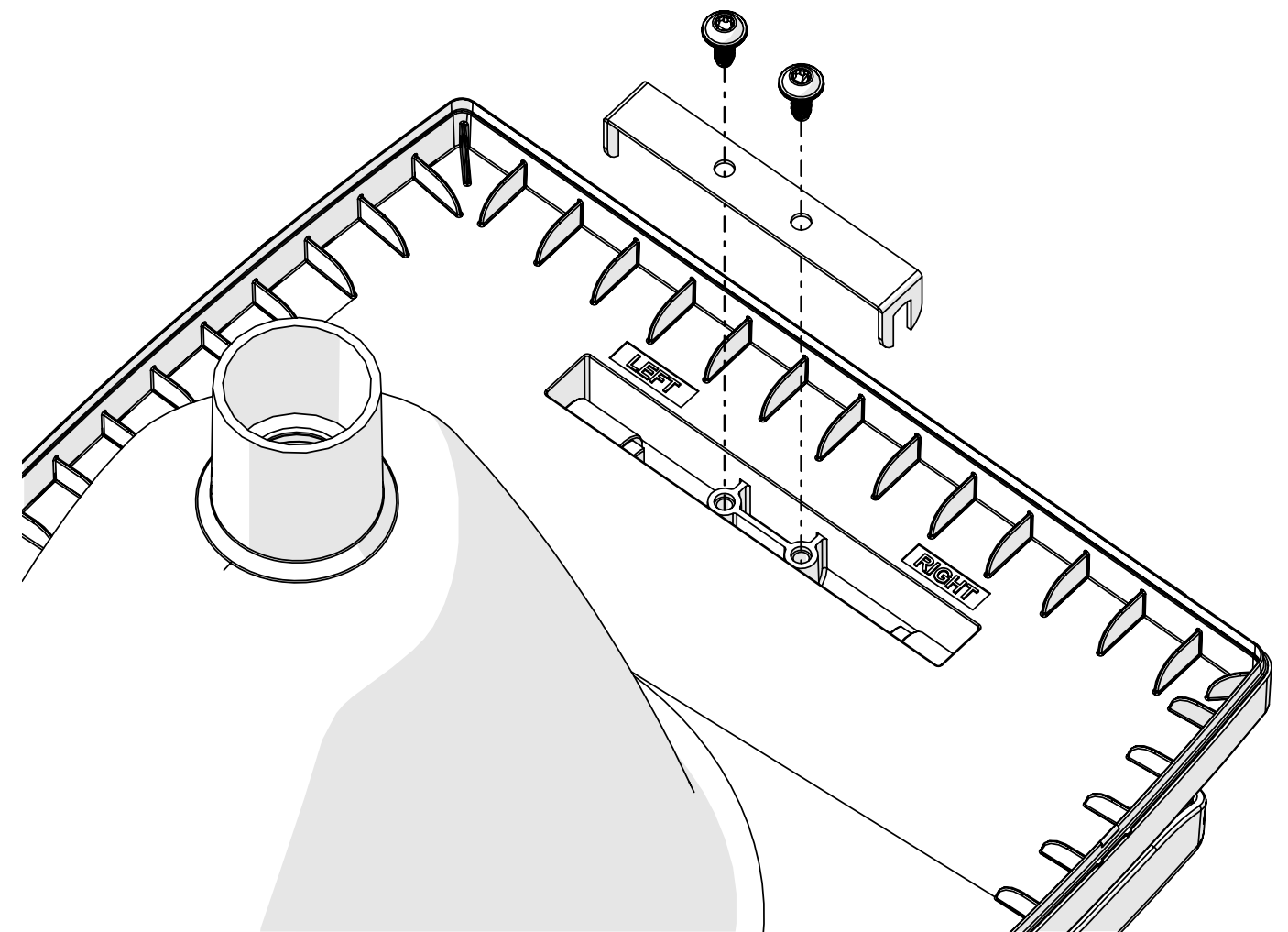
DISASSEMBLING THE TOP AND BOTTOM

Demontering topp og bunn | Demontering över-/nederdel | Ylä- ja alaosan irrottaminen |
Demontage Oberteil und Unterteil | Démontage du fond et du dessus | Desmontaje de partes
superior e inferior | Demontage van de boven- en onderkant



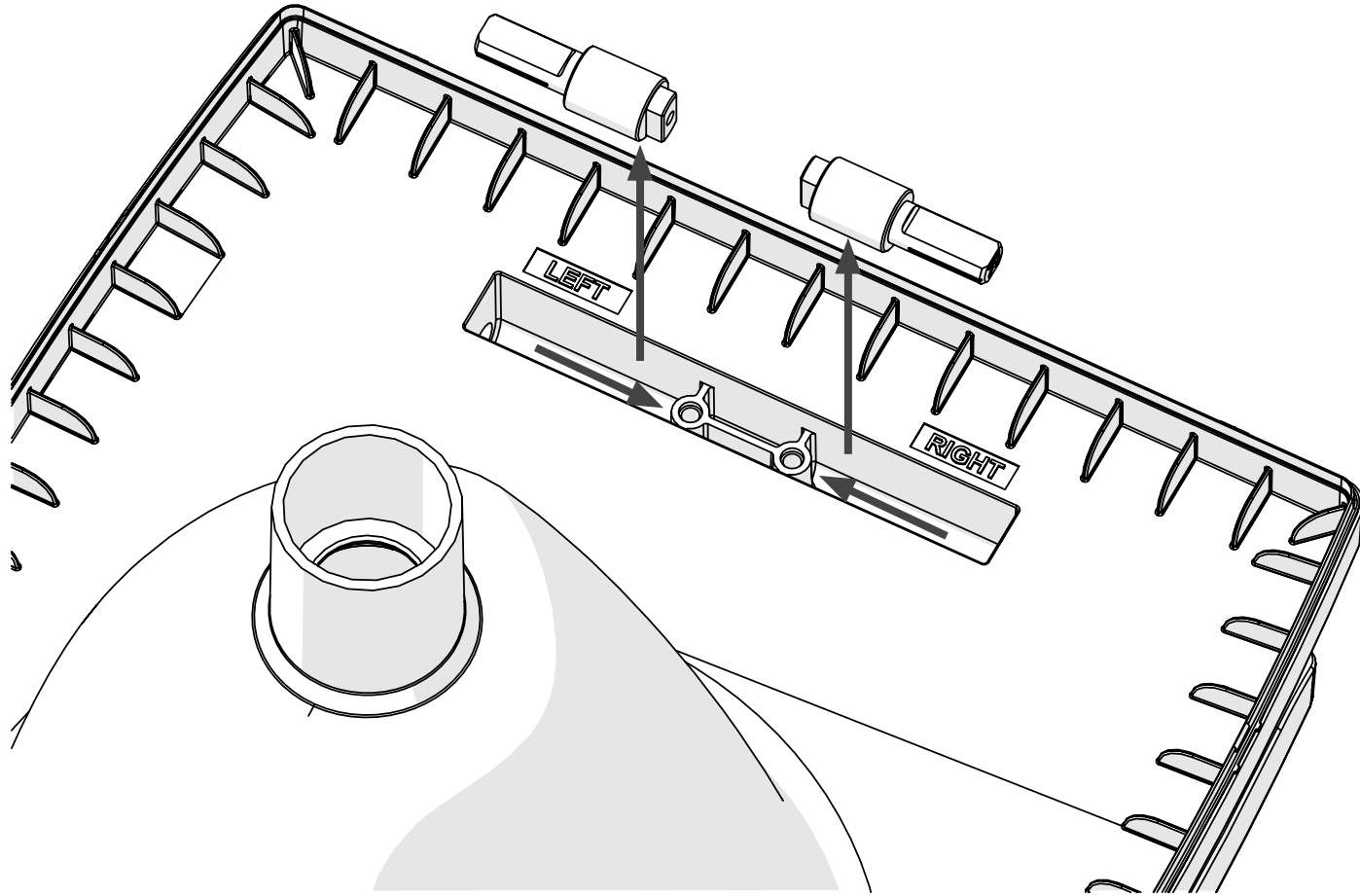
REPLACING THE HINGES

Skifte hengsler | Byta gångjärn | Saranoiden asentaminen | Scharniere ersetzen | Remplace-
ment des charnières | Cambio de bisagras | De scharnieren vervangen



CLEANING AND MAINTENANCE

Rengjøring og vedlikehold | Rengöring och underhåll | Puhdistus ja huolto | Reinigung und Wartung | Nettoyage et entretien | Limpieza y mantenimiento | Reiniging en onderhoud



ENGLISH

Cleaning and maintenance: The product should be cleaned with a soft, wet cloth. Avoid using dry cloths or scrubbing too hard as this will cause scratches. Rinse well after cleaning. **Cleaning agents:** Most household detergents, except for products containing chlorine. Antibacterial soaps containing hydrogen can be used for disinfection. **Avoid contact with:** Fruit juice, squash, wine, chlorine, solvents, water hotter than 80°C (176°F), and products containing abrasives.

TIP! Use neutral oil to lubricate the inside of the odour trap to preserve its functionality. To lift up the filter where the odour trap is installed, attach a hook to the holes in the filter. Using a screwdriver or similar on the outside of the filter can cause scratches in the plaster.

SUOMI

Puhdistus ja huolto: Laite puhdistetaan pehmeällä ja märällä liinalla. Älä puhdistaa laitetta kuivalla liinalla tai hankaamalla, sillä se voi naarmuttaa laitetta. Huuhtelee hyvin puhdistamisen jälkeen. **Puhdistusaineet:** Puhdistukseen sopivat useimmat talouspuhdistusaineet lukuun ottamatta klooria sisältäviä tuotteita. Laite voidaan desinfioida bakteereja tappavalla vetyperoksidipuhdistusaineella. **Vältä laitteen joutumista kosketuksiin seuraavien aineiden kanssa:** Tuoremehu, mehu, viini, kloori, liuotinaineet, yli 80-asteinen vesi sekä hankausainetta sisältävät aineet.

VINKKI! Voitele hajulukko neutraalilla öljyllä. Tämä ylläpitää sen toimintaa. Irrota suodatin, johon hajulukko on asennettu, työntämällä suodattimeen sen rei'istä mahutuva koukku. Ruuvimeisselin tai vastaavan työkalun käyttäminen suodattimessa voi naarmuttaa muovia.

ESPAÑOL

Limpieza y mantenimiento: El producto se limpia con un paño suave y húmedo. Evitar el uso de paños secos o ásperos, ya que podrían rayar el producto. Enjuagar bien después de lavar. **Detergentes:** La mayor parte de detergentes de uso doméstico, excepto productos con cloro. se puede usar jabones bactericidas con hidrógeno para desinfección. **Evitar el contacto con:** Zumo de frutas, jugos, vino, cloro, solventes, agua por sobre los 80°C y productos con abrasivos.

¡SUGERENCIA! Usar aceite neutro para lubricar la pantalla de olores. Esto permitirá mantener su funcionalidad. Para abrir el filtro en el que se monta la pantalla de olores, usar un gancho que atraviese los orificios del filtro. El uso de un destornillador o similar en el exterior del filtro puede causar rasguños en el plástico.

NORSK

Rengjøring og vedlikehold: Produktet rengjøres med en myk og våt klut. Unngå bruk av tørre kluter eller hard skrubbing, det vil lage riper i produktet. Skyll godt etter rengjøring. **Rengjøringsmidler:** De fleste husholdningsrengjøringsmidler, unntatt produkter med klor. Bakteriedrepende såper med vannstoff kan benyttes til desinfeksjon. **Unngå kontakt med:** Fruktjuice, saft, vin, klor, løsemidler, vann over 80°C og produkter med slipestoff.

TIPS! Benytt nøytral olje for å smøre luktsperren. Dette vil bevare dens funksjonalitet. For å få opp silen hvor luktsperren er montert, benytt en krok som går gjennom hullene i silen. Bruk av skrujern eller lignende på utsiden av silen kan gi riper i plasten.

DEUTSCH

Reinigung und Wartung: Das Produkt mit einem weichen und feuchten Tuch reinigen. Vermeiden Sie die Verwendung von trockenen Tüchern oder hartes Schrubben. Das wird das Produkt zerkratzen. Nach der Reinigung gut abspülen. **Reinigungsmittel:** Die meisten Haushaltsreiniger, keine Produkte mit Chlor. Antibakterielle Seifen mit Wasserstoff können zur Desinfektion verwendet werden. **Vermeiden Sie Kontakt mit:** Fruchtsaft, Saft, Wein, Chlor, Lösungsmittel, Wasser über 80°C und Produkte mit Schleifmaterial.

TIPPS! Verwenden Sie neutrales Öl, um den Geruchsverschluss zu schmieren. Damit bleibt seine Funktionalität erhalten. Um das Sieb hochzuziehen, das im Geruchsverschluss montiert ist, benutzen Sie einen Haken, der durch die Löcher im Sieb greift. Der Einsatz eines Schraubendrehers oder Ähnlichem an der Außenseite des Siebs kann zu Kratzern im Kunststoff führen.

Nederlands

Reiniging en onderhoud: Het product kan het beste worden schoongemaakt met een zachte, natte doek. Gebruik geen droge doeken of schrob niet te hard, omdat dit krassen zal veroorzaken. Goed afspoelen na het schoonmaken. **Reinigingsmiddelen:** De meeste huishoudelijke wasmiddelen, behalve producten die chloor bevatten. Antibacteriële zepen die waterstof bevatten, kunnen worden gebruikt voor desinfectie. **Contact vermijden met:** Vruchtensap, pompoen, wijn, chloor, oplosmiddelen, water dat heter is dan 80 ° C (176 ° F) en producten die schuurmiddelen bevatten.

TIP! Gebruik natuurlijke olie om de binnenkant van de stankafsluiter te smeren om de functionaliteit te behouden. Om het filter op te tillen waar de stankafsluiter is geïnstalleerd, bevestig u een haak aan de gaten in het filter. Het gebruik van een schroevendraaier of iets dergelijks aan de buitenkant van het filter kan krassen in het gips veroorzaken.

SVENSKA

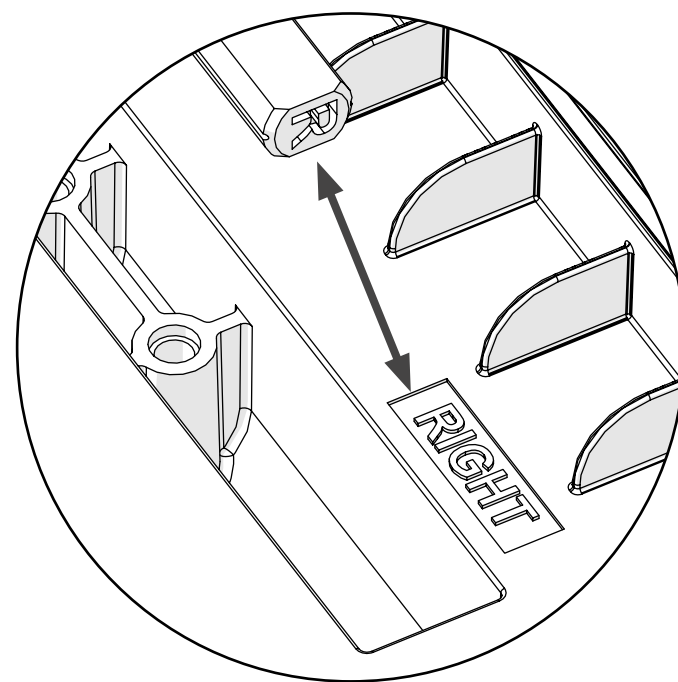
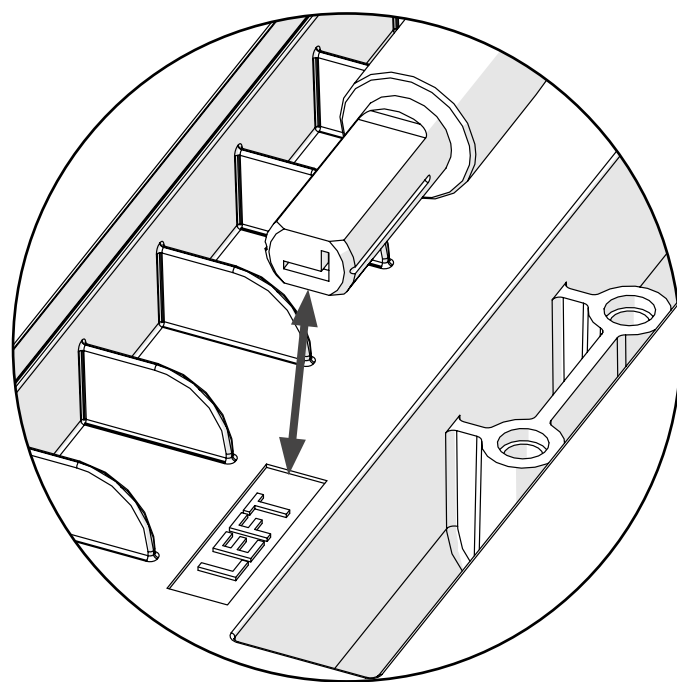
Rengöring och underhåll: Rengör produkten med en mjuk fuktig trasa. Använd inte en torr trasa och gnugga inte hårt, det kan orsaka repor på produkten. Skölj noga efter rengöring. **Rengöringsmedel:** De flesta hushållsrengöringsmedel kan användas. Undvik produkter som innehåller klor. Bakteriedödande medel med väteperoxid kan användas för desinficering. **Undvik kontakt med:** Fruktjuice, saft, vin, klor, lösningsmedel, vatten över 80 grader och produkter som innehåller slipmedel.

TIPS! Smörj luktspärren med neutral olja. På så sätt bevaras dess funktionalitet. För att ta upp silen där luktspärren är monterad, använd en krok som går igenom hålen i silen. Försök inte ta upp silen med skruvmejsel eller liknande, det kan orsaka repor i plasten.

FRANÇAIS

Nettoyage et entretien : Nettoyez avec un chiffon doux humidifié. Évitez d'utiliser des chiffons secs ou des brosses dures qui risquent de rayer le produit. Bien rincer après le nettoyage. **Produits nettoyants :** La plupart des produits ménagers, à l'exception de ceux contenant du chlore. Les produits bactéricides aqueux peuvent être utilisés pour la désinfection. **Évitez les contacts avec :** les jus de fruits, le vin, le chlore, les solvants, l'eau à plus de 80°C (176°F) ainsi que les produits décapants.

CONSEIL ! Utilisez de l'huile neutre pour lubrifier la membrane anti-odeurs. Cela lui permettra de conserver sa fonctionnalité. Pour retirer le filtre dans lequel est montée la membrane anti-odeurs, passez un crochet par les trous du filtre. L'utilisation d'un tournevis ou équivalent sur l'extérieur du filtre peut rayer le plastique.





When nature calls

cinderellaeco.com

